

TÉVERE
FORTE EM AÇO

CATÁLOGO DE PRODUTOS

A EMPRESA

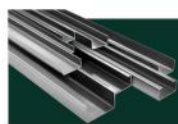
Fundada há mais de trinta e seis anos, a Tévere é especializada no mercado do aço e procura aprimorar seus produtos e processos continuamente em busca das melhores soluções para os clientes.

Nosso compromisso é com a satisfação dos clientes e a eficiência de nossos produtos.

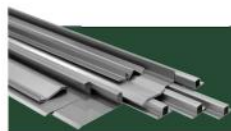
Além da preocupação com o relacionamento com os clientes, nós oferecemos produtos de altíssima qualidade, com matéria prima de procedência certificada e sob medida para você.

TÉVERE
FORTE EM AÇO

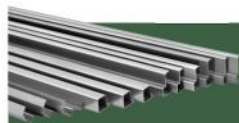
Índice - Perfis



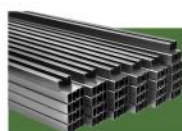
Perfis **11**



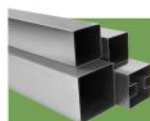
Janelas **21**



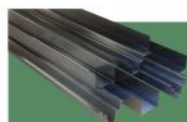
Marco para porta **33**



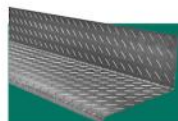
Trilhos **35**



Conjuntos de elevação **39**



Formas e perfis diversos **57**



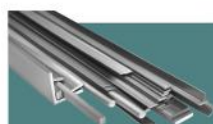
Degraus e calhas de posto **61**



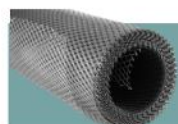
Chapas **65**



Perfis I e W **73**



Laminados **77**



Telas e chapa expandida **81**



Tubos industriais **83**

Abreviações

Cromado CR

Aço inoxidável Zinco INOX

branco ZB

Zinco amarelo ZA

Zincado ZN

Zincado cromado ZCR

Polido PO

Latonado oxidado LO

Galvanizado GV

Escariado ESCAR

Ferro polido FP

Grafite GRAFITE



TÉVERE

FORTE EM AÇO

PRODUTOS

Todos os produtos Tévere são produzidos com matéria prima de procedência certificada, sob os mais rígidos padrões de qualidade e com ampla variedade de espessuras e tamanhos, podendo até mesmo ser feito sob medida para atender melhor suas necessidades.

Neste catálogo você encontrará as famílias Perfis, Janelas, Marco para Porta, Trilhos, Conjuntos de Elevação, Formas, Perfis Diversos, Degraus, Calha de Posto, Chapas e Tubos.

Perfis

- Perfil estrutural perfiladeira
- Perfil estrutural dobradeira
- Perfil "L" cantoneira dobrada
- Perfil "U" serralheiro
- Perfil para porta de rolo
- Perfil para pantográfica

FAMÍLIA PERFIS

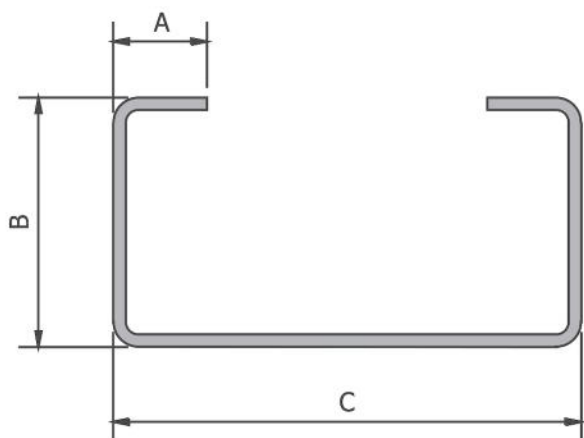
Os perfis de aço Tévere são produzidos de acordo com as normas nacionais e dentro dos mais rigorosos padrões de qualidade.

Fornecemos produtos em tamanho padrão ou de acordo com a necessidade do cliente. Também possuímos uma ampla variedade de espessuras e medidas, como chapas Fina Frio, Fina Quente, Galvanizada, Cosa Cor, A36, Civil 300, que possibilitam melhores soluções de encaixes e acabamentos no seu produto final.

Devido à alta qualidade de nosso acabamento, os perfis Tévere podem ser usados em aplicações aparentes para composição de estruturas metálicas, fachadas e coberturas.

Perfil Estrutural Perfiladeira

T8 - Terças Enrijecidas com 6m



A	B	C	CH	kg/m
10	25	50	2,00	1,66
10	25	50	2,25	1,84
10	25	50	2,65	2,09
10	25	50	3,00	2,30

16	40	75	2,00	2,74
16	40	75	2,25	3,04
16	40	75	2,65	3,51
16	40	75	3,00	3,91

15	40	100	2,00	3,10
15	40	100	2,25	3,46
15	40	100	2,65	4,00
16	40	100	3,00	4,51

17	50	100	2,00	3,49
17	50	100	2,25	3,89
17	50	100	2,65	4,51
17	50	100	3,00	5,04

17	50	126	2,00	3,90
17	50	126	2,25	4,36
17	50	126	2,65	5,06
17	50	126	3,00	5,66

A	B	C	CH	kg/m
20	60	150	2,00	4,70
20	60	150	2,25	5,26
20	60	150	2,65	6,12
20	60	150	3,00	6,86

25	75	200	2,00	6,06
25	75	200	2,25	6,88
25	75	200	2,65	8,03
25	75	200	3,00	9,02

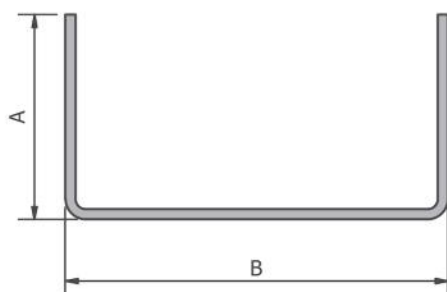


DICA

Além dos materiais produzidos com medidas padrão, produzimos peças com comprimentos/medidas especiais. Consulte-nos!

Perfil Estrutural Perfiladeira

T9 - Perfil U com 6m



A	B	CH	kg/m
U DE FORA 2,0			
25	50	0	1,47
25	50	2,25	1,64
25	50	2,65	1,90
25	50	3,00	2,11
U DE FORA			
40	75	2,00	2,35
40	75	2,25	2,63
40	75	2,65	3,06
40	75	3,00	3,43
USAR OS ENCAIXES PARA "U" 40 x 75			
30	68	2,00	1,92
30	68	2,25	2,14
30	68	2,65	2,49
30	68	3,00	2,78
USAR OS ENCAIXES PARA "U" 30 x 68 CH-2,00MM E 2,25MM PERFIS DOBRADEIRA			
22	63	2,00	1,58
27	63	2,00	1,74
U DE FORA			
40	100	2,00	2,75
40	100	2,25	3,08
40	100	2,65	3,59
40	100	3,00	4,03
50	100	2,00	3,07
50	100	2,25	3,44
50	100	2,65	4,02
50	100	3,00	4,51
USAR OS ENCAIXES PARA "U" 40 x 100 e 50 X 100			
32	94	2,00	2,40
32	94	2,65	2,68
32	94	3,00	3,12
32	94	2,65	3,50

A	B	CH	kg/m
12 U DE FORA 2,0			
50	6	0	3,49
50	126	2,25	3,91
50	126	2,65	4,57
50	126	3,00	5,14
USAR OS ENCAIXES PARA "U" 50 x 126			
40	75	2,00	2,35
40	75	2,25	2,63
40	75	2,65	3,06
40	75	3,00	3,43
U DE FORA			
50	150	2,00	3,87
50	150	2,25	4,34
50	150	2,65	5,08
50	150	3,00	5,71
USAR OS ENCAIXES PARA "U" 50 x 126			
40	143	2,00	3,44
40	143	2,25	3,85
40	143	2,65	4,50
40	143	3,00	5,06
U DE FORA			
50	200	2,00	4,67
50	200	2,25	5,24
50	200	2,65	6,14
50	200	3,00	6,91
ENCAIXE SOB CONSULTA DE MEDIDAS - CONSULTE-NOS			

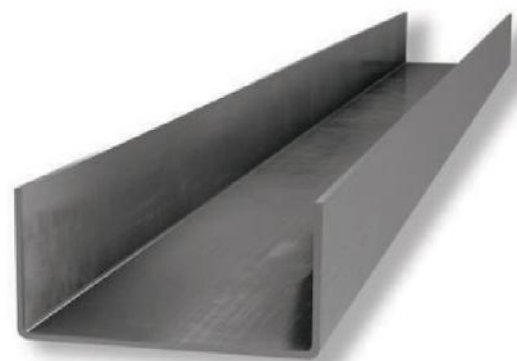
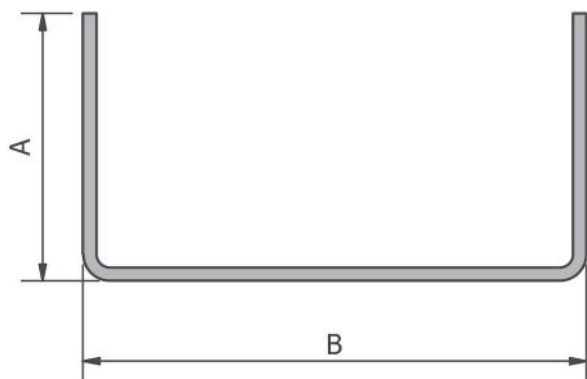


DICA

Os perfis U Tévere permitem diferentes combinações para atender à requisitos do seu projeto. Consulte-nos!

Perfil Estrutural Dobradeira

T9 - Perfil U com 6m



A	B	CH	kg/m
ENCAIXES DO U 25 X 50			
* 21	45	0	1,26
* 21	45	2,25	1,40
ENCAIXES DO U 30 X 68			
** 22	63	2,00	1,58
** 27	63	2,00	1,74
40	76	4,75	5,21
40	76	6,30	6,59
40	100	4,75	6,12
40	100	6,30	7,80
50	100	4,75	6,88
50	100	6,30	8,81

A	B	CH	kg/m
U DE FORA			
*** 50	126	3,35	5,70
*** 51	128	4,25	7,24
*** 51	129	4,75	8,06
U DE FORA			
**** 51	151	3,35	6,42
**** 51	152	3,75	7,17
**** 51	153	4,25	8,09
**** 52	154	4,75	9,08
50	120	4,75	7,64
52	120	6,30	10,02

Atenção: os asteriscos denominam a regra abaixo:

*Encaixe do U 25x50

**Encaixe do U 30x68

***Usar os encaixes de perfiladeira 45x118

****Usar os encaixes de perfiladeira 40x143

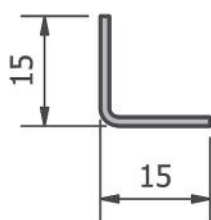


DICA

Os perfis de encaixe dobradeira possuem a qualidade para atender todas as suas necessidades. Produzimos perfis terças em dobradeira sob medida. Consulte-nos!

Perfil "L" cantoneira dobrada

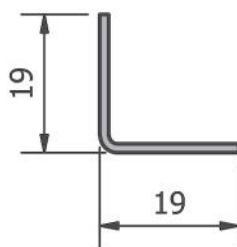
T14 - Cantoneira dobrada



esc. 1:1

CH	COMP.	PESO kg
1,20mm	3000mm	0,80

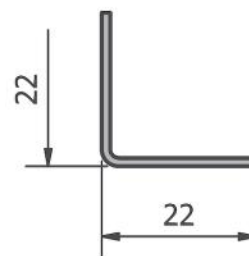
T15 - Cantoneira dobrada



esc. 1:1

CH	COMP.	PESO kg
1,20mm	3000mm	1,02

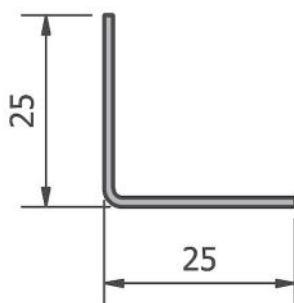
T16 - Cantoneira dobrada



esc. 1:1

CH	COMP.	PESO kg
1,50mm	3000mm	1,50

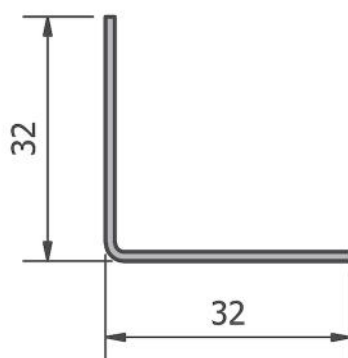
T17 - Cantoneira dobrada



esc. 1:1

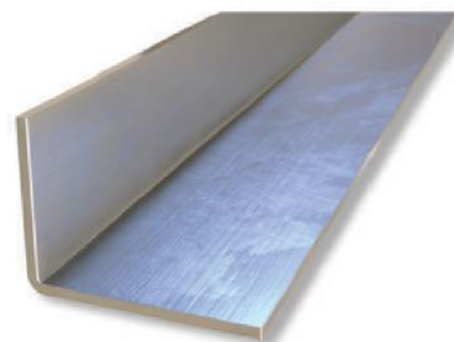
CH	COMP.	PESO kg
1,20mm	3000mm	1,40

T18 - Cantoneira dobrada

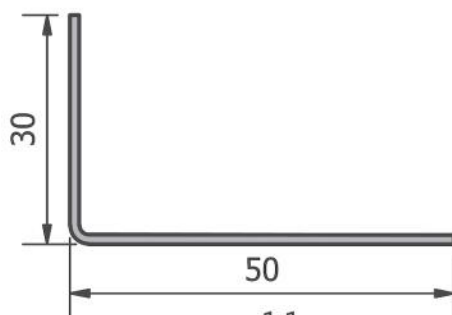


esc. 1:1

CH	COMP.	PESO kg
1,20mm	3000mm	1,76
1,50mm	3000mm	2,16
2,00mm	3000mm	2,84



T21 - Cantoneira dobrada



esc. 1:1

CH	COMP.	PESO kg
1,20mm	3000mm	2,28



DICA

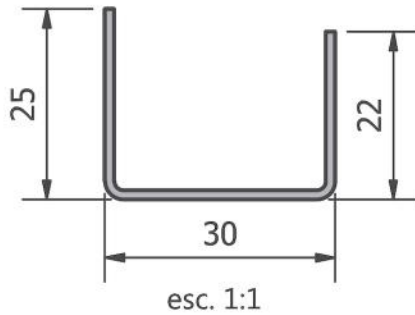
As cantoneiras de chapas dobradas podem ser utilizadas em:

- Janelas
- Portas
- Cantos de paredes

Consulte nossos materiais com medidas em outras espessuras.

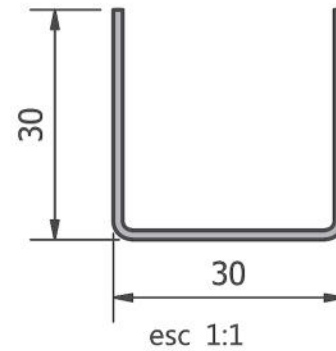
Perfil "U" serralheiro

T79 - Perfil U serralheiro



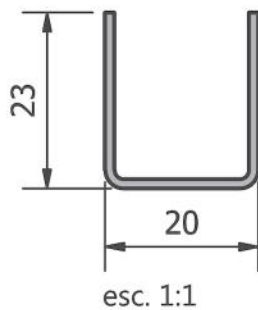
CH	COMP.	PESO kg
1,20mm	3000mm	2,10

T80 - Perfil U serralheiro



CH	COMP.	PESO kg
1,20mm	3000mm	2,49

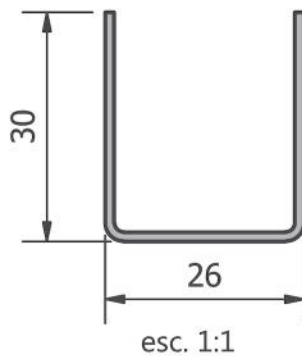
T81 - Perfil U serralheiro



CH	COMP.	PESO kg
1,50mm	3000mm	2,18



T82 - Perfil U serralheiro



CH	COMP.	PESO kg
1,50mm	3000mm	2,92

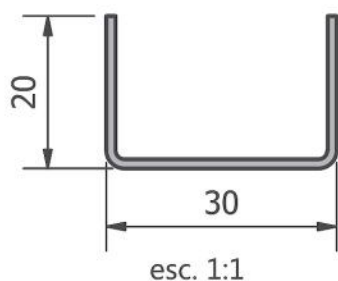
DICA

O perfil U serralheiro pode ser utilizado em:

- Grades
- Janelas
- Portas
- Acabamentos diversos

Perfil "U" serralheiro

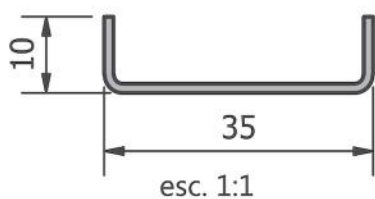
T83 - Perfil U serralheiro



CH	COMP.	PESO kg
1,20mm	3000mm	1,90



T152 - Perfil U serralheiro



CH	COMP.	PESO kg
1,20mm	3000mm	1,41

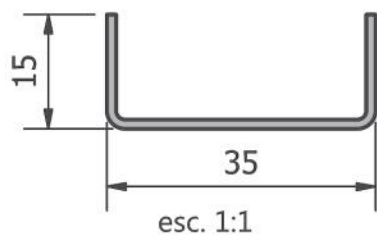


DICA

O perfil U serralheiro pode ser utilizado em:

- Grades
- Janelas
- Portas
- Acabamentos diversos

T179 - Perfil U serralheiro

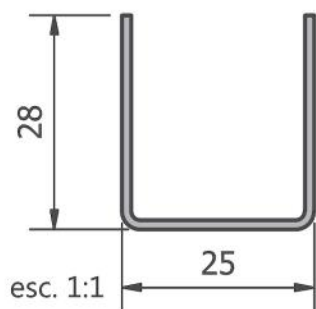


CH	COMP.	PESO kg
1,20mm	2500mm	1,50
1,20mm	3000mm	1,75
1,50mm	3000mm	2,10



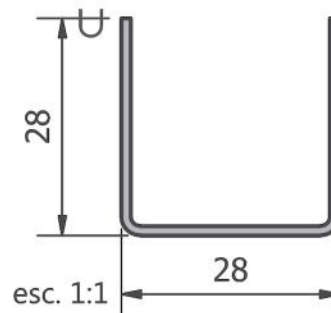
Perfil para porta de rolo

T6 - Perfil U



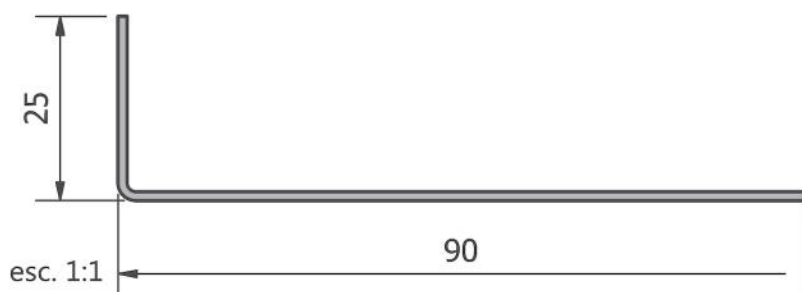
CH	COMP.	PESO kg
1,50mm	3000mm	2,75

T7 - Perfil



CH	COMP.	PESO kg
1,20mm	3000mm	2,30
1,50mm	3000mm	2,85

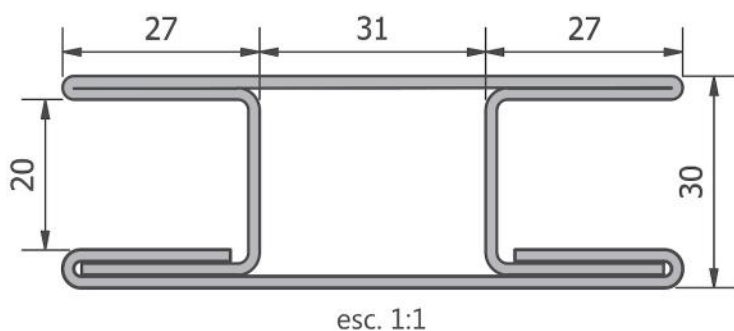
T22 - Perfil L



CH	COMP.	PESO kg
1,20mm	3000mm	3,50
1,50mm	3000mm	4,10



T27 - Perfil H móvel



CH	COMP.	PESO kg
1,55mm	3000mm	13,30

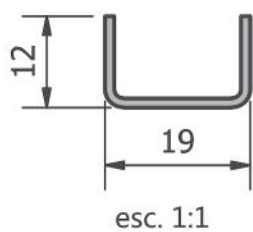


DICA

Utilize o perfil H móvel para obter maior espaço em sua obra / porta / abertura.

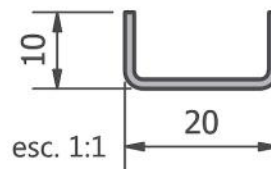
Perfil para pantográfica

T3 - Perfil U



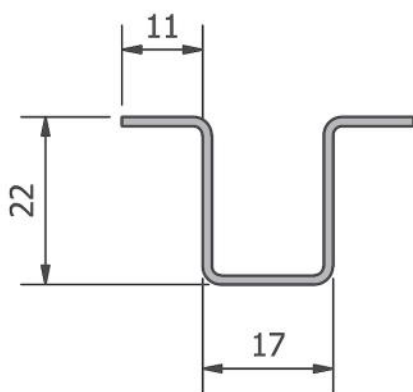
CH	COMP	PESO kg
1,20mm	2300mm	0,85
1,20mm	2500mm	0,92
1,20mm	3000mm	1,10
1,50mm	2300mm	1,00
1,50mm	2500mm	1,09
1,50mm	3000mm	1,30

T76 - Perfil U



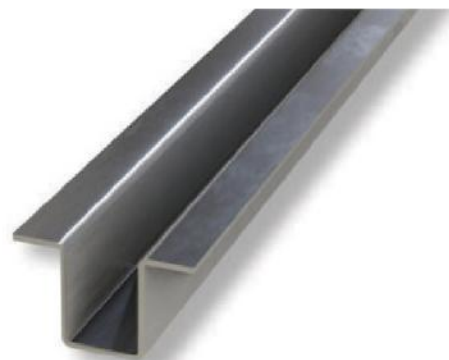
CH	COMP.	PESO kg
1,20mm	2300mm	0,79
1,20mm	3000mm	1,02
1,50mm	2300mm	0,96
1,50mm	2500mm	1,04

T26 - Trilho inferior



esc. 1:1

CH	COMP.	PESO kg
1,20mm	3000mm	2,19
1,50mm	3000mm	2,67
1,25mm GV	3000mm	2,28
1,55mm GV	3000mm	2,67



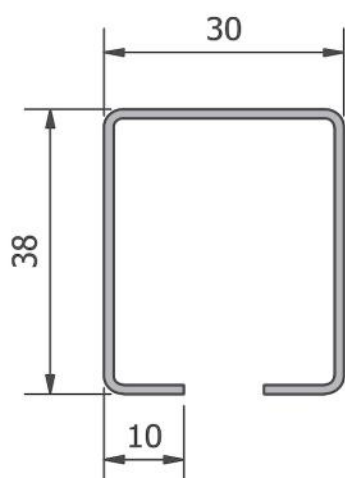
DICA

Utilize os acessórios Tévere para fabricação de pantográfica, como:

- Arruela
- Bucha
- Haste
- Guia T maior
- U sanfona
- Guia T menor
- Puxador U alça

Perfil para pantográfica

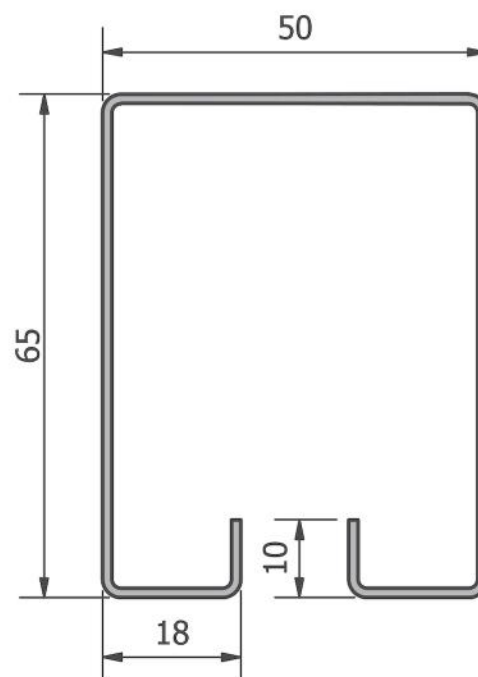
T23 - Trilho superior



esc. 1:1

CH	COMP.	PESO kg
1,20mm	3000mm	3,40
1,50mm	3000mm	4,17

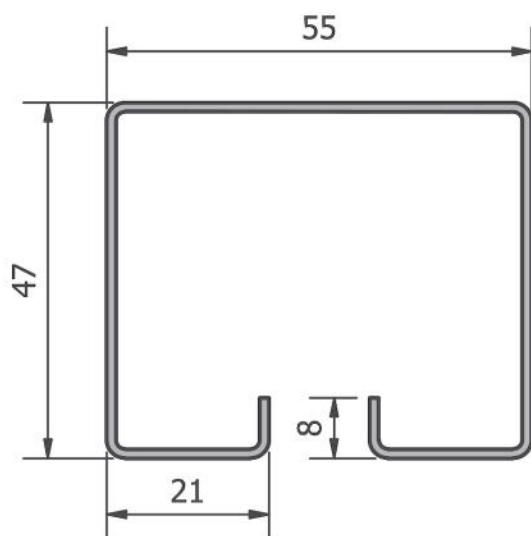
T24 - Trilho superior



esc. 1:1

CH	COMP.	PESO kg
1,50mm	3000mm	7,98

T25 - Trilho superior



esc. 1:1

CH	COMP.	PESO kg
1,20mm	3000mm	5,65
1,50mm	3000mm	6,99
2,00mm	3000mm	9,10
1,25mm GV	3000mm	5,70
1,55mm GV	3000mm	7,00
2,05mm GV	3000mm	9,37



DICA

Pode ser utilizado com os rodízios duplos. Ver página 92 no catálogo de acessórios.

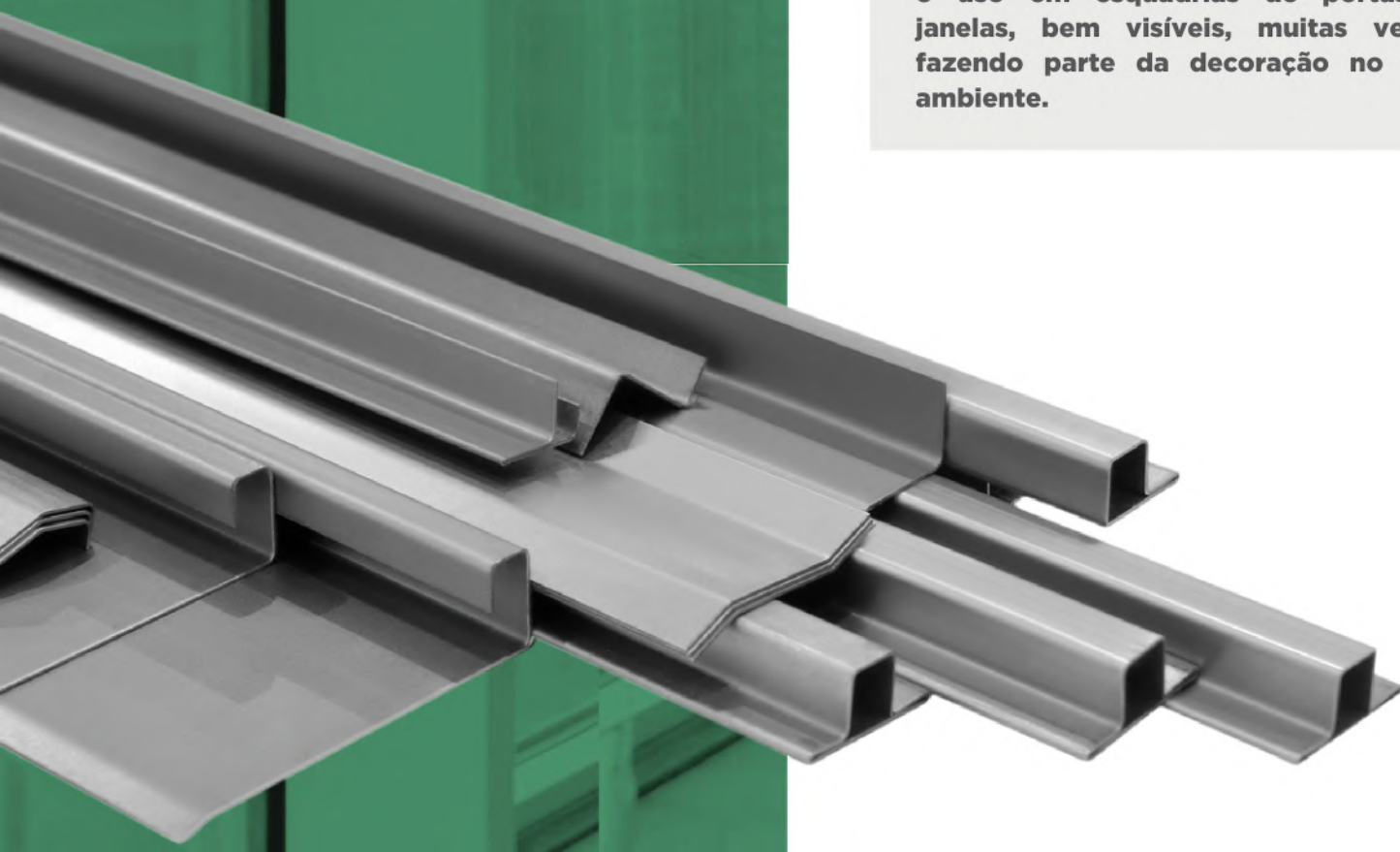
JANELAS

- Soleira para janela
- Palheta para veneziana
- Perfil para janela comum
- Perfil para janela linhas 20, 25, 40, 50 e outros.
- Perfil para janela maximar

FAMÍLIA JANELAS

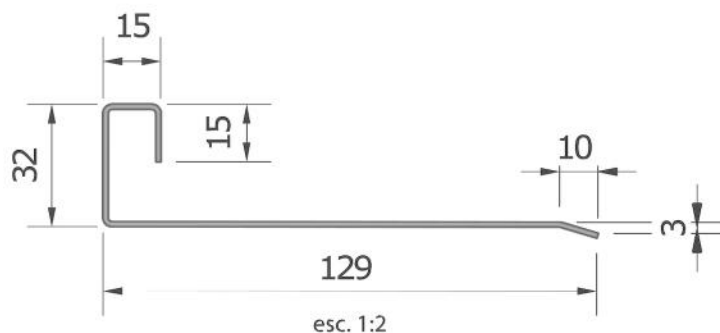
Os perfis de janela em aço da Tévere são conhecidas no ramo da construção, engenharia, arquitetura e até mesmo pelo consumidor final, pois, são altamente resistentes e seguros.

Entre suas principais aplicações estão: o uso em esquadrias de portas e janelas, bem visíveis, muitas vezes fazendo parte da decoração no seu ambiente.



Soleira para janela

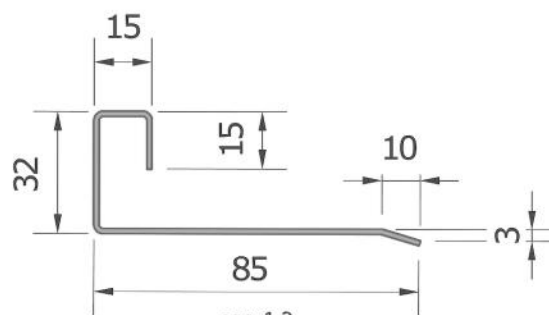
T75 - Soleira



esc. 1:2

CH	COMP.	PESO kg
1,20mm	3000mm	5,56

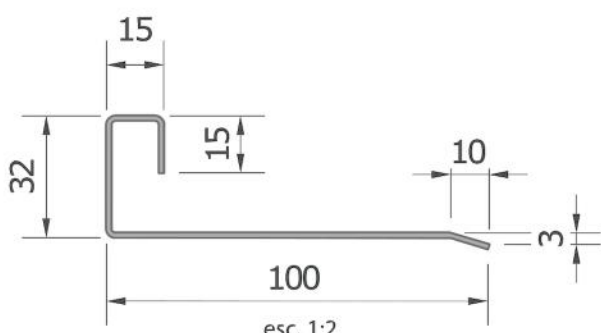
T49 - Soleira



esc. 1:2

CH	COMP.	PESO kg
1,20mm	3000mm	4,10

T48 - Soleira



esc. 1:2

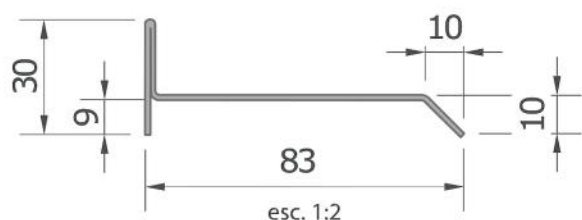
CH	COMP.	PESO kg
1,20mm	3000mm	4,54



DICA

Utilize a soleira para janela em chapa galvanizada, evitando a corrosão precoce do material.

T73 - Soleira



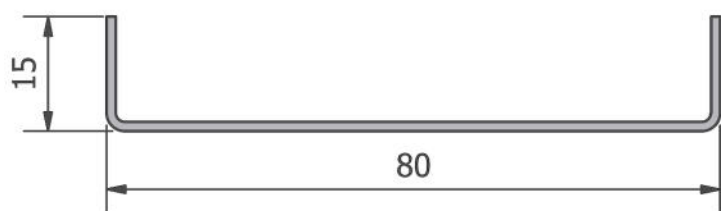
esc. 1:2

CH	COMP.	PESO kg
1,20mm	3000mm	4,11



Soleira para janela - diversos

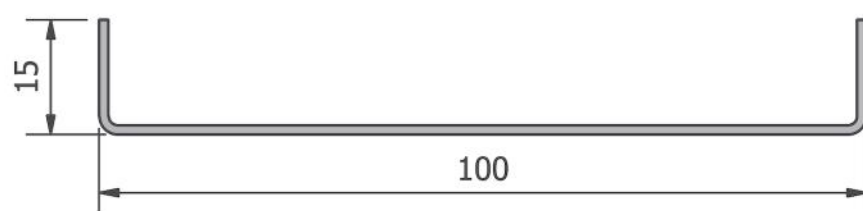
T186 - Soleira



esc. 1:1

CH	COMP.	PESO Kg
1,50mm	3000mm	3,68

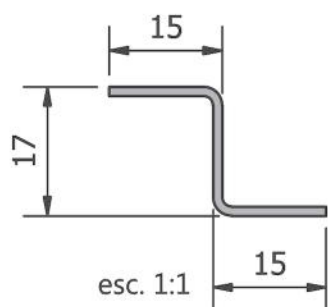
T57 - Soleira



esc. 1:1

CH	COMP.	PESO kg
1,20mm	3000mm	3,60

T156 - Perfil Z simples

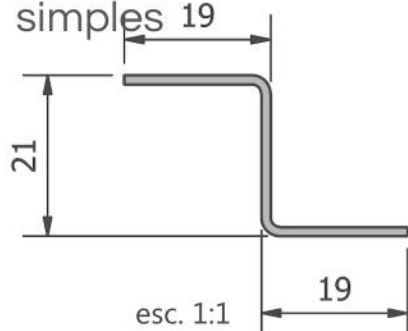


esc. 1:1

CH	COMP.	PESO kg
1,20mm	3000mm	1,19



T157 - Perfil Z simples 19

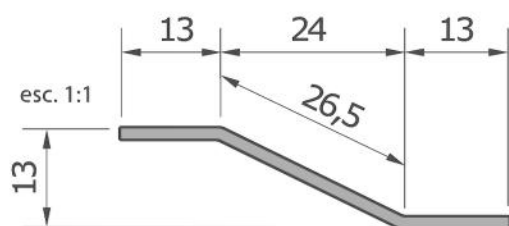


esc. 1:1

CH	COMP.	PESO kg
1,20mm	3000mm	1,52
1,50mm	3000mm	1,90

Palheta para veneziana

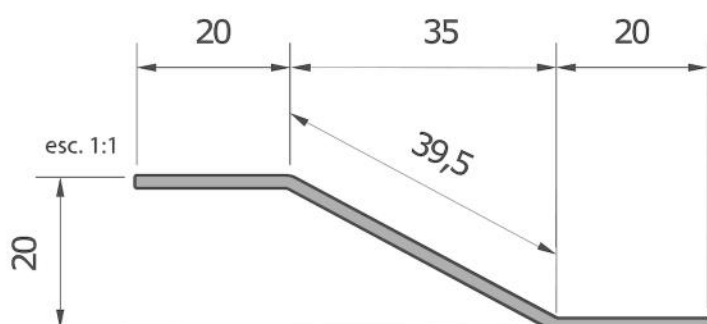
T51 - Palheta



CH	COMP.	PESO kg
1,20mm	3000mm	1,49
1,50mm	3000mm	1,90
1,25mm GV	3000mm	1,90



T52 - Palheta



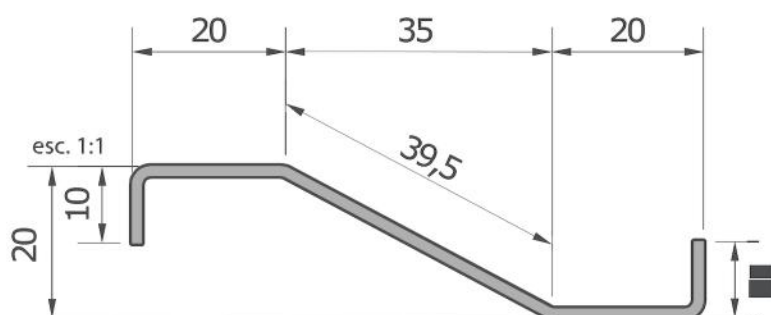
CH	COMP.	PESO kg
1,20mm	3000mm	2,34
1,50mm	3000mm	2,82
1,25mm GV	3000mm	2,43

DICA

Para ter um ótimo acabamento e ambientes com maior ventilação, utilize as palhetas de veneziana.



T53 - Palheta

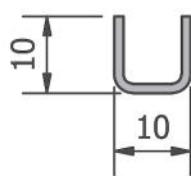


CH	COMP.	PESO kg
1,20mm	3000mm	2,81
1,50mm	3000mm	3,33



Perfil para janela comum

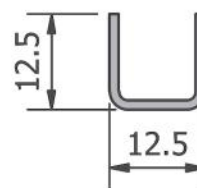
T1 - Baguete de ferro



esc 1:1

CH	COMP	PESO kg
1,20mm	3000mm	0,70

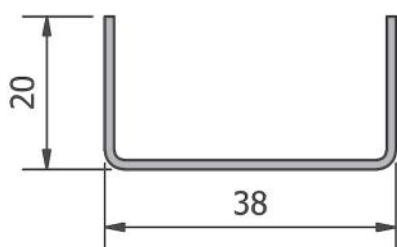
T2 - Baguete de ferro



esc 1:1

CH	COMP.	PESO kg
1,20mm	3000mm	0,96

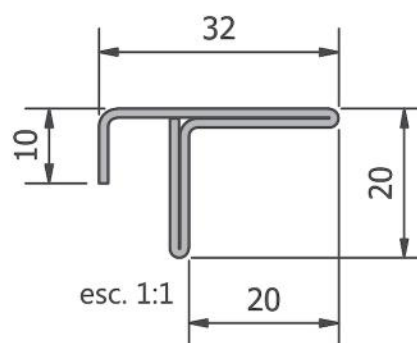
T4 - Perfil U



esc. 1:1

CH	COMP.	PESO kg
1,50mm	3000mm	2,60

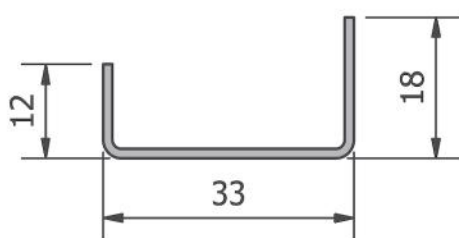
T54 - Perfil F



esc. 1:1

CH	COMP.	PESO kg
1,20mm	3000mm	2,78

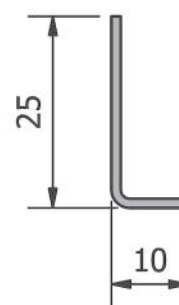
T5 - Perfil U manco



esc. 1:1

CH	COMP.	PESO kg
1,20mm	3000mm	1,70

T20 - Perfil L

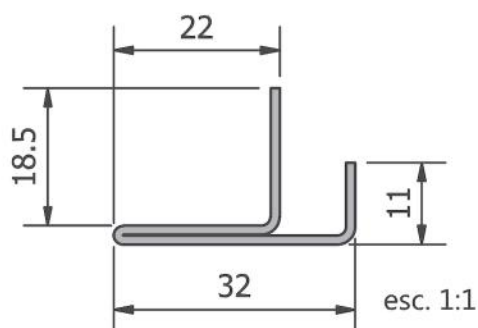


esc. 1:1

CH	COMP.	PESO kg
1,20mm	3000mm	0,96
1,50mm	3000mm	1,17
1,25mm GV	3000mm	1,00

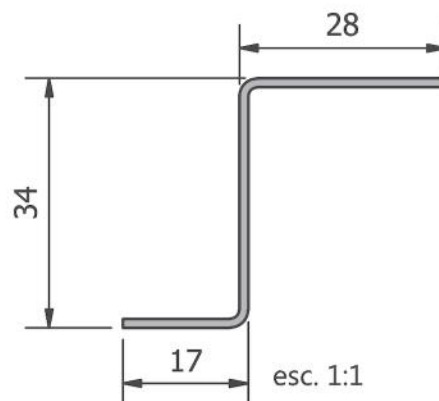
Perfil para janela comum

T71 - Perfil F



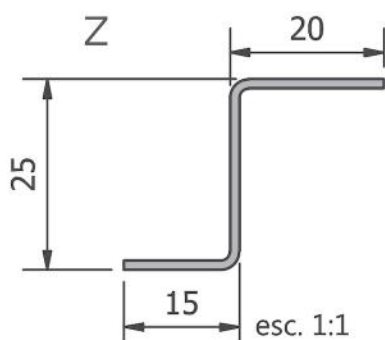
CH	COMP.	PESO kg
1,20mm	3000mm	2,31

T10 - Perfil Z



CH	COMP.	PESO kg
1,20mm	3000mm	2,17

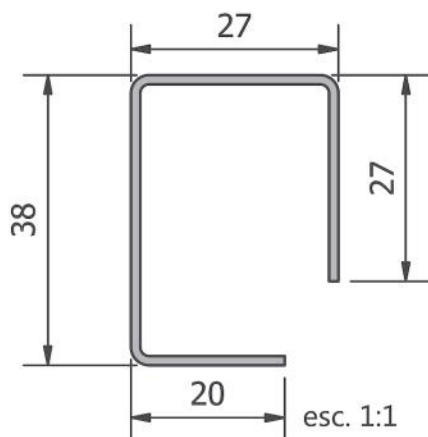
T12 - Perfil Z



CH	COMP.	PESO kg
1,20mm	3000mm	1,61



T60 - Trilho superior



CH	COMP.	PESO kg
1,20mm	3000mm	3,07

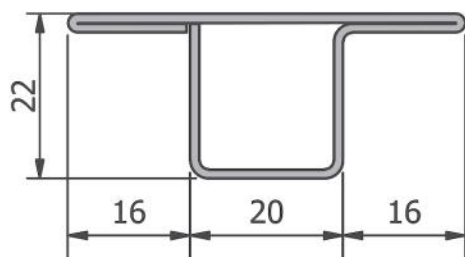
DICA

Utilize os perfis para janela em aço para maior segurança e resistência em sua obra.



Perfil para janela linha 20

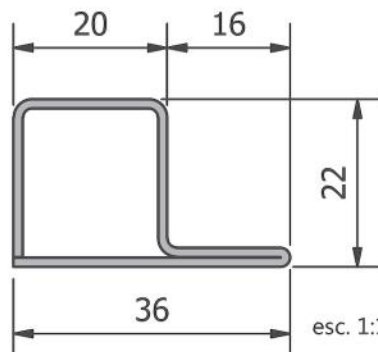
T28 - Perfil T amassado



esc. 1:1

CH	COMP.	PESO kg
1,20mm	3000mm	4,10
1,25mm GV	3000mm	4,22

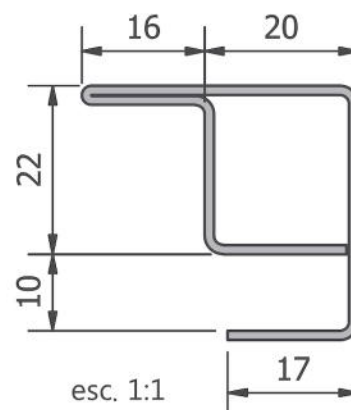
T42 - Perfil cantoneira amassada



esc. 1:1

CH	COMP.	PESO kg
1,20mm	3000mm	3,10
1,55mm GV	3000mm	3,87

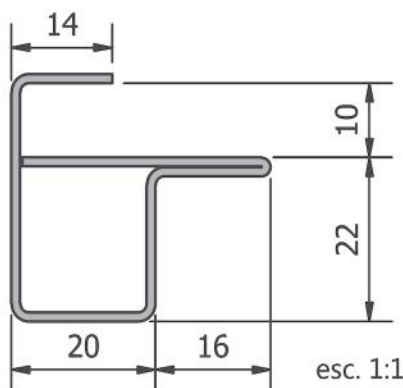
T34 - Perfil F amassado



esc. 1:1

CH	COMP.	PESO kg
1,20mm	3000mm	3,86
1,25mm GV	3000mm	4,00

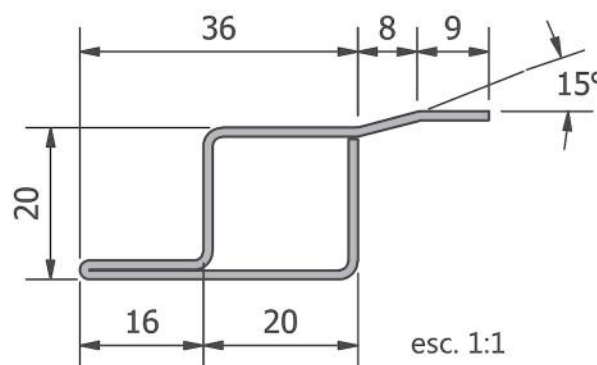
T35 - Perfil F amassado



esc. 1:1

CH	COMP.	PESO kg
1,20mm	3000mm	3,78
1,25mm GV	3000mm	3,93

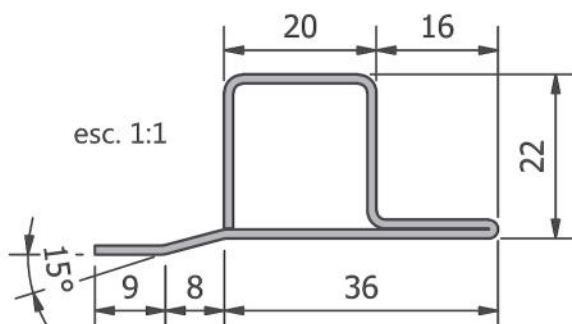
T40 - Perfil cantoneira amassada com aba



esc. 1:1

CH	COMP.	PESO kg
1,20mm	3000mm	3,66

T41 - Perfil cantoneira amassada com aba



esc. 1:1

CH	COMP.	PESO kg
1,20mm	3000mm	3,66

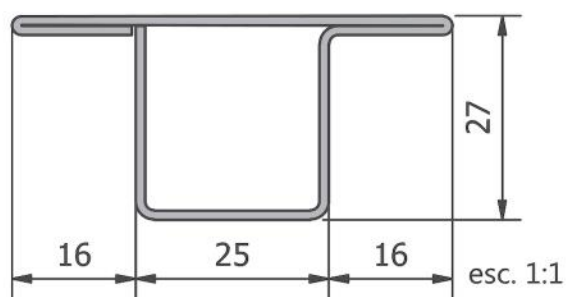
DICA

Utilize o Arame Mig para solda de qualidade. Consulte nossa linha no catálogo de Acessórios, vide página 90.



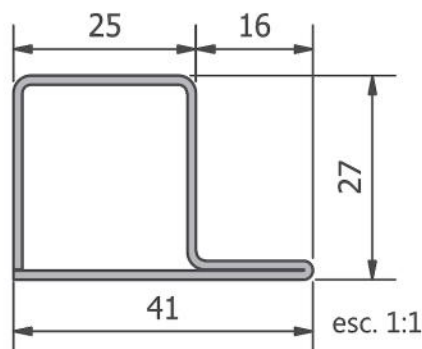
Perfil para janela linha 25

T29 - Perfil T amassado



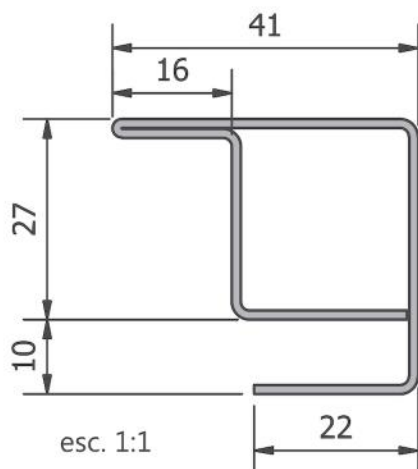
CH	COMP.	PESO kg
1,20mm	3000mm	4,68
1,55mm GV	3000mm	5,95

T43 - Perfil cantoneira amassada



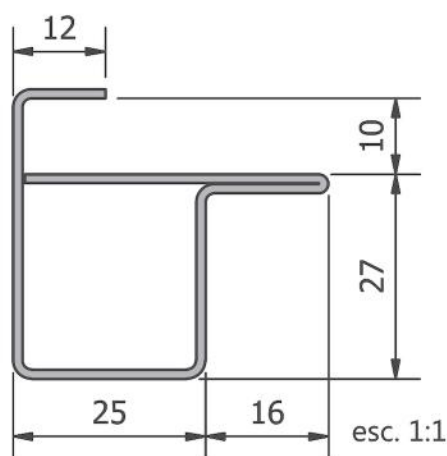
CH	COMP.	PESO kg
1,20mm	3000mm	3,70
1,50mm	3000mm	4,60
1,25mm GV	3000mm	3,70

T32 - Perfil F amassado



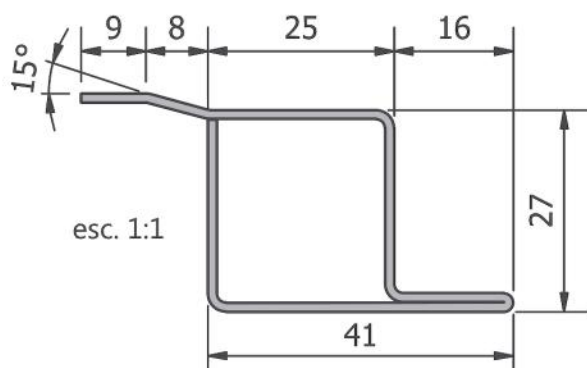
CH	COMP.	PESO kg
1,20mm	3000mm	4,62

T33 - Perfil F amassado



CH	COMP.	PESO kg
1,20mm	3000mm	4,33

T37 - Perfil cantoneira amassada



CH	COMP.	PESO kg
1,20mm	3000mm	4,24

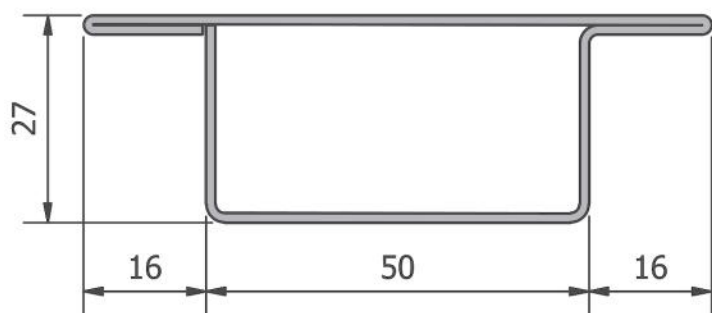
DICA

Utilize o disco de corte para maior precisão no corte das peças. Consulte nossa linha no catálogo de acessórios vide página 102.



Perfil para janela linha 40 e 50

T31 - Perfil T amassado

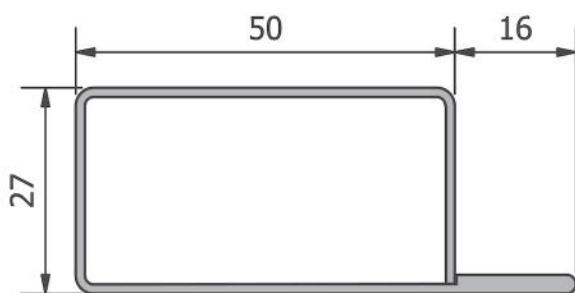


esc. 1:1

CH	COMP.	PESO kg
1,20mm	3000mm	6,15



T45 - Perfil cantoneira amassada



esc. 1:1

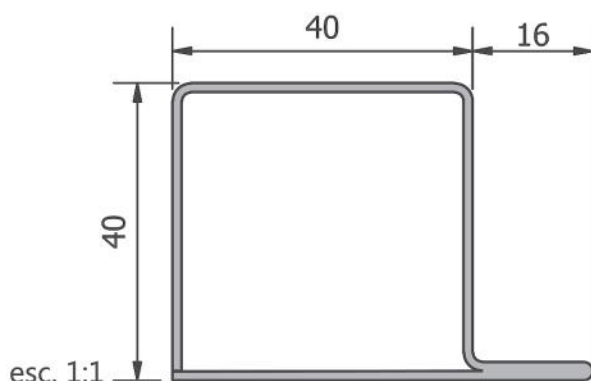
CH	COMP.	PESO kg
1,20mm	3000mm	5,20
1,50mm	3000mm	6,40
1,25mm GV	3000mm	5,25

DICA

Utilize os perfis da linha 40 e 50 para maior resistência em grandes vãos.



T67 - Perfil cantoneira amassada



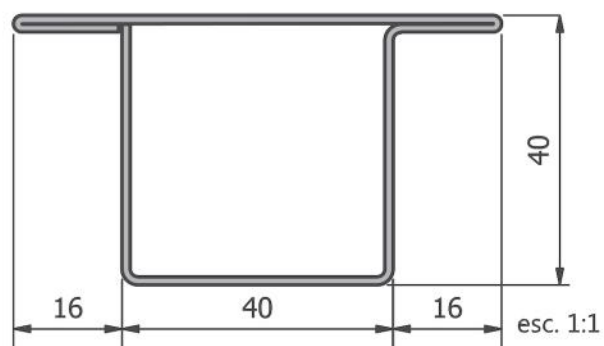
esc. 1:1

CH	COMP.	PESO kg
1,20mm	3000mm	5,36



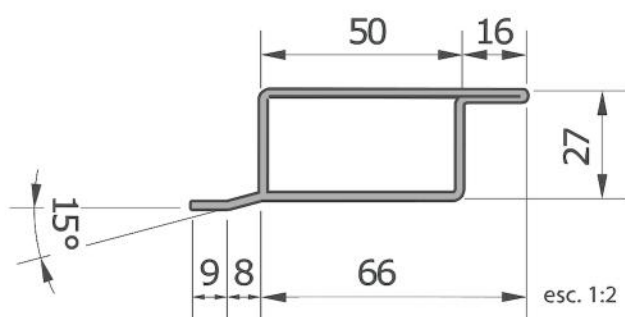
Perfil para janela linha 40 e 50

T183 - Perfil T amassado



CH	COMP.	PESO kg
1,20mm	3000mm	6,11

T38 - Perfil cantoneira amassada com aba

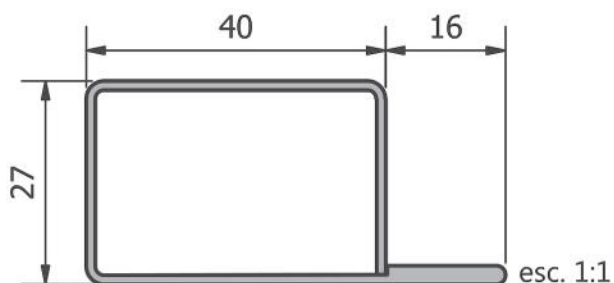


DICA

Utilize os perfis da linha 40 e 50 para maior resistência em grandes vãos.

CH	COMP.	PESO kg
1,50mm	3000mm	7,03

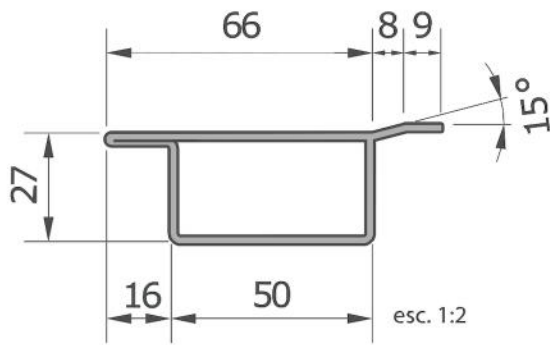
T184 - Perfil cantoneira amassada



CH	COMP.	PESO kg
1,20mm	3000mm	4,45
1,50mm	3000mm	5,48
2,00mm	3000mm	7,29
1,25mm GV	3000mm	4,63

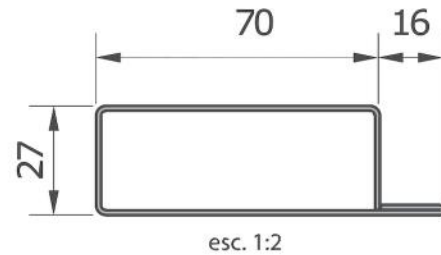
Perfil para janela linha 50 e outros

T39 - Perfil T amassado



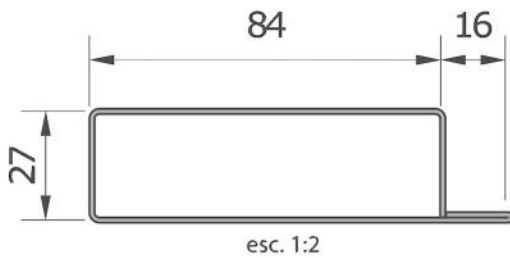
CH	COMP.	PESO kg
1,50mm	3000mm	7,03

T46 - Perfil cantoneira amassada



CH	COMP.	PESO kg
1,20mm	3000mm	6,38

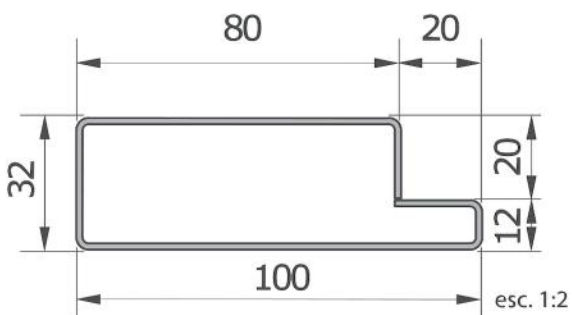
T47- Perfil cantoneira amassada



CH	COMP.	PESO kg
1,20mm	3000mm	7,17



T58 - Perfil cantoneira



CH	COMP.	PESO kg
1,50mm	3000mm	9,20

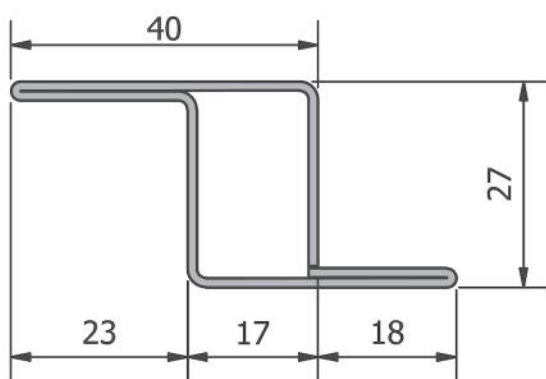
DICA

Utilize os perfis da linha 40 e 50 para maior resistência em grandes vãos.



Perfil para janela maximar

T13 - Perfil Z amassado

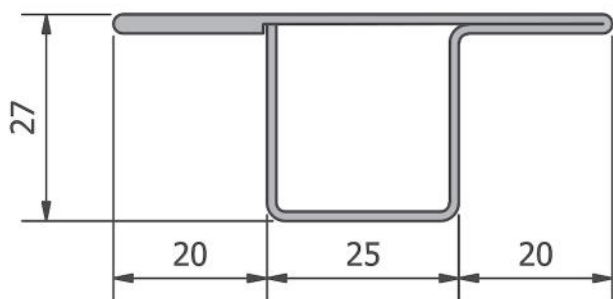


esc. 1:1

CH	COMP.	PESO kg
1,20mm	3000mm	4,61



T30 - Perfil T amassado



esc. 1:1

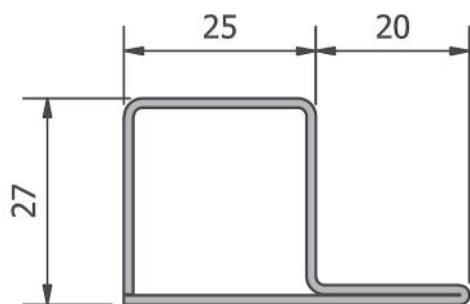
CH	COMP.	PESO kg
1,20mm	3000mm	5,15

DICA

As janelas maximoar permitem maior abertura e ventilação.



T44 - Perfil cantoneira amassada



esc. 1:1

CH	COMP.	PESO kg
1,20mm	3000mm	4,01



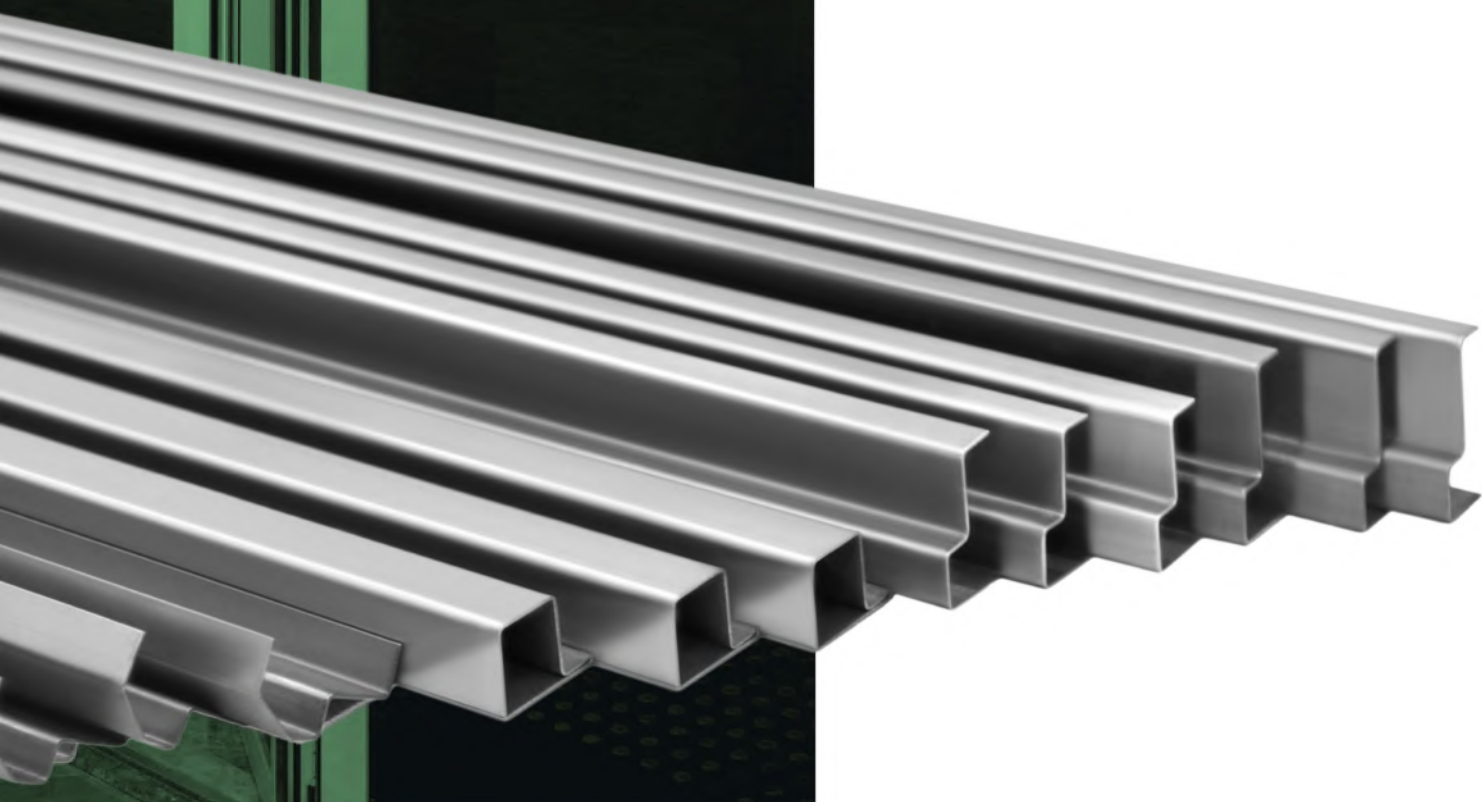
Marco para porta

•Marco para porta

FAMÍLIA MARCO PARA PORTA

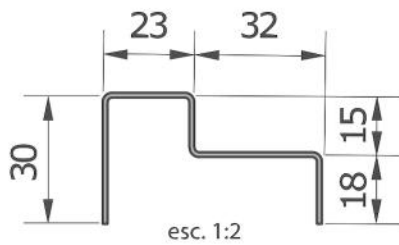
O marco de porta, também chamado de batente de porta, é instalado na parte interna da parede para sustentação de portas, permitindo a abertura e o fechamento com segurança e praticidade.

A Tévere disponibiliza estes perfis em aço Fina Frio, Fina Quente e Galvanizado, garantindo excelência e qualidade nas dobras e no acabamento final.



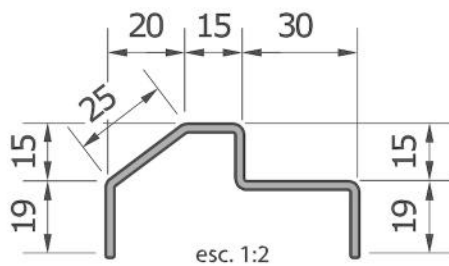
Marco para porta

T89 - Marco para porta

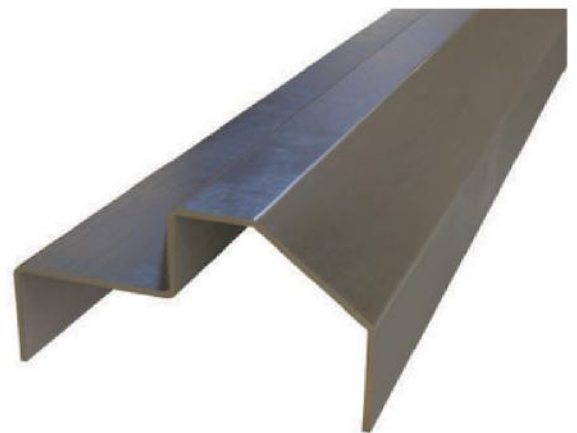


CH	COMP.	PESO kg
1,20mm	2300mm	2,54
1,20mm	3000mm	3,31
1,50mm	2300mm	3,15
1,50mm	3000mm	4,06
2,00mm	2300mm	4,20
2,00mm	3000mm	5,40

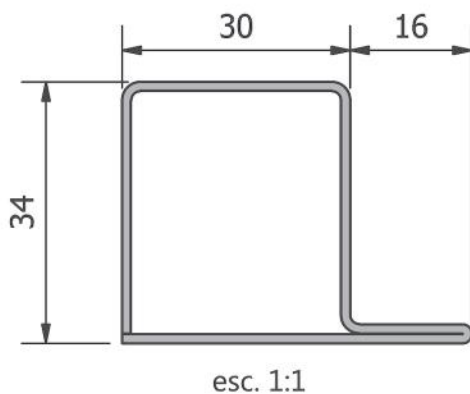
T56 - Marco para porta



CH	COMP.	PESO kg
1,20mm	2300mm	2,60
1,20mm	3000mm	3,39
1,50mm	2300mm	3,20
1,50mm	3000mm	4,17
2,00mm	3000mm	6,26



T66 - Marco para porta



CH	COMP.	PESO kg
1,20mm	3000mm	4,19
1,50mm	3000mm	5,10

DICA

Utilize os acessórios para o conjunto de porta:

- Dobradiça
- Fechadura
- Puxador



Trilhos

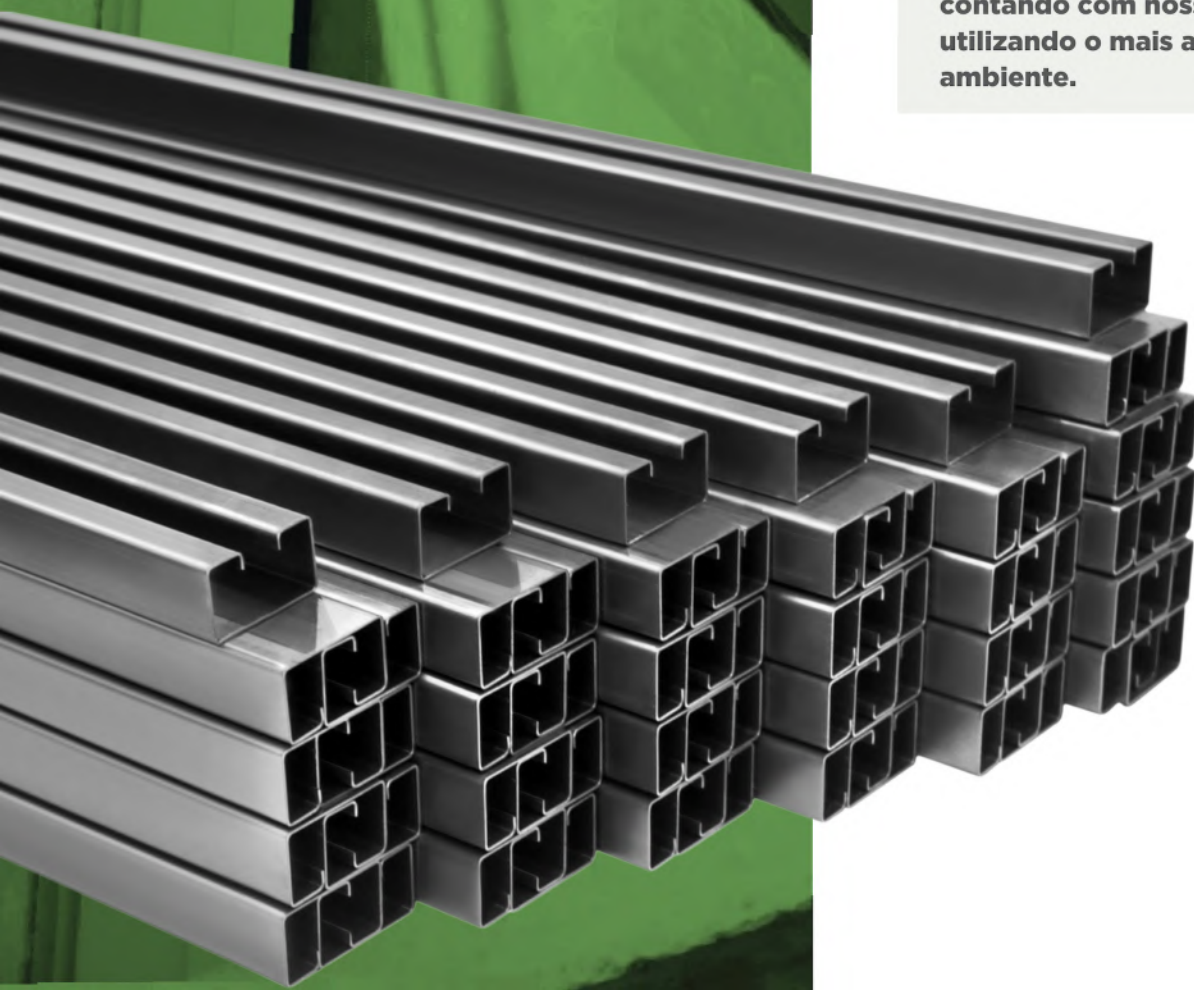
- Trilhos diversos
- Tampas diversas

FAMÍLIA TRILHOS

Os trilhos e tampas são usados normalmente para portas, janelas e grades de proteção. Há possibilidade de deixar o trilho aparente, deixando um aspecto robusto, mantendo o ambiente com um ar moderno e elegante.

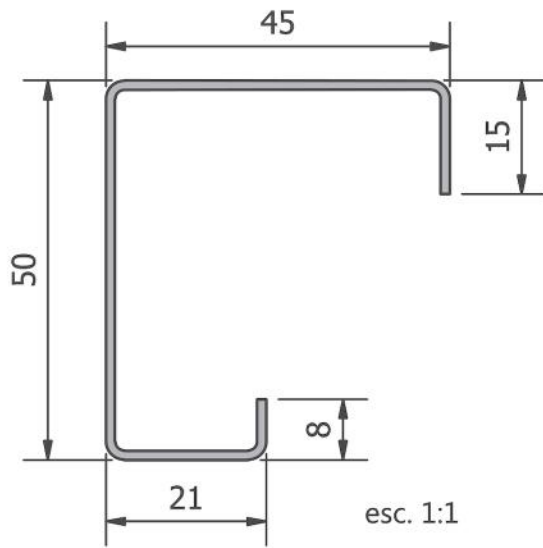
As portas de correr por exemplo, podem permitir a integração de ambientes, além de deixar o local com uma sensação de amplitude maior.

É uma excelente escolha para projetos onde se busca a otimização do espaço. Encontre a solução que você precisa contando com nossos produtos, utilizando o mais adequado para seu ambiente.



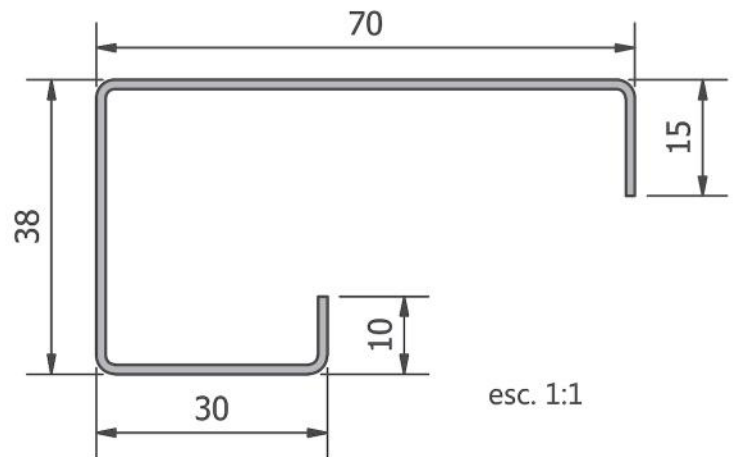
Trilhos diversos

T85 - Trilho superior



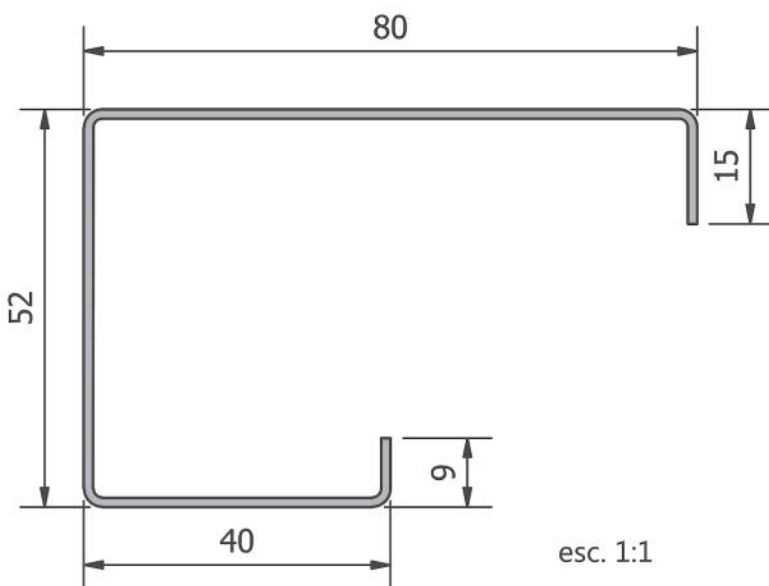
CH	COMP.	PESO kg
1,20mm	3000mm	3,77
1,50mm	3000mm	4,66

T86 - Trilho superior



CH	COMP.	PESO kg
1,20mm	3000mm	4,48

T87 - Trilho superior

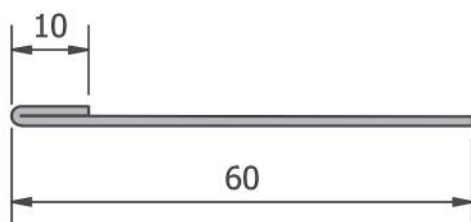


CH	COMP.	PESO kg
1,20mm	3000mm	5,44



Tampas diversas

T148 - Tampa amassada

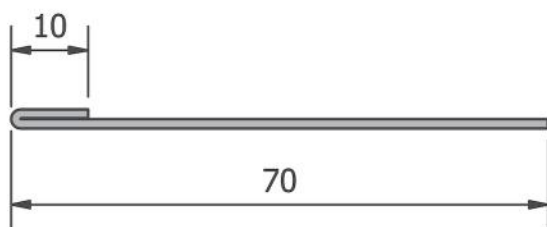


esc. 1:1

CH	COMP.	PESO kg
1,20mm	3000mm	1,98



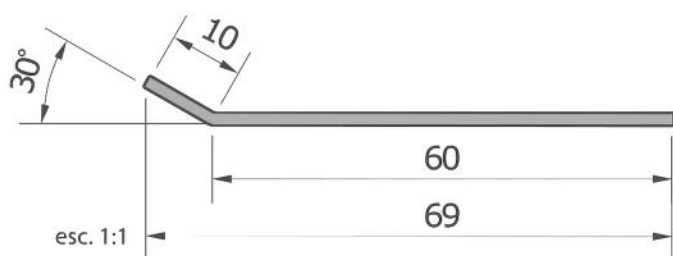
T149 - Tampa amassada



esc. 1:1

CH	COMP.	PESO kg
1,20mm	3000mm	2,26

T150 - Tampa em I



esc. 1:1

CH	COMP.	PESO kg
1,20mm	3000mm	1,98



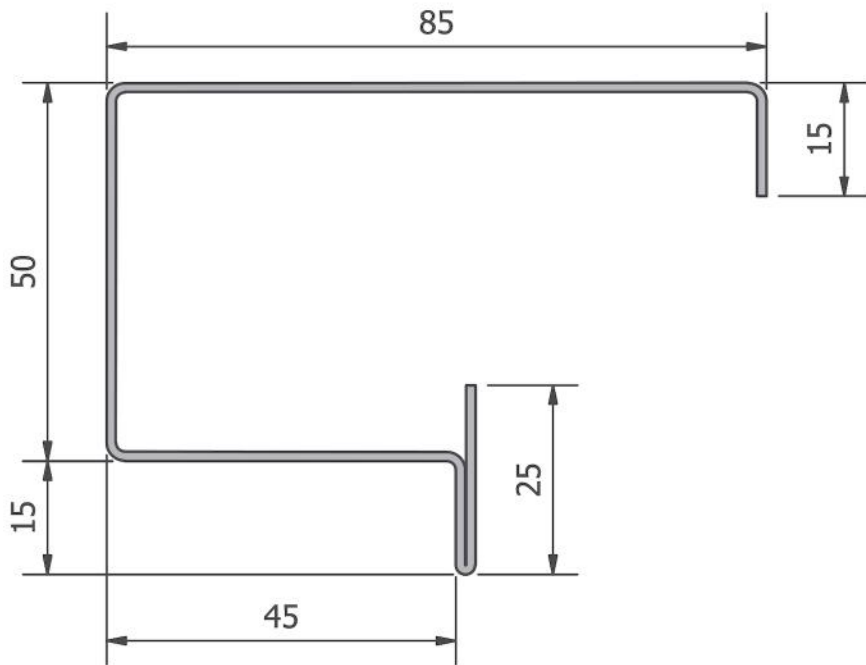
DICA

Possuímos diversas opções de tampas e trilhos em nossa linha de produtos. Opções utilizadas em porta de correr e janelas, mantendo agilidade na abertura e fechamento, com isso conseguimos atender as exigências de nossos clientes. Solicite seu orçamento!



Trilhos

T185 - Trilho superior



esc. 1:1

CH	COMP.	PESO kg
1,20mm	3000mm	6,43
1,50mm	3000mm	7,58



Conjunto de Elevação

- Conj. de elevação de 120 mm
- Conj. de elevação de 140 mm
- Conj. de elevação de 150 mm
- Conj. de elevação de 160 mm
+ trilhos embutidos
- Conj. de elevação de 180 mm
- Conj. de elevação de 200 mm
+ trilhos embutidos
- Tampas rebaixadas
- Negativas
- Trilho para coluna de elevação
- Batentes

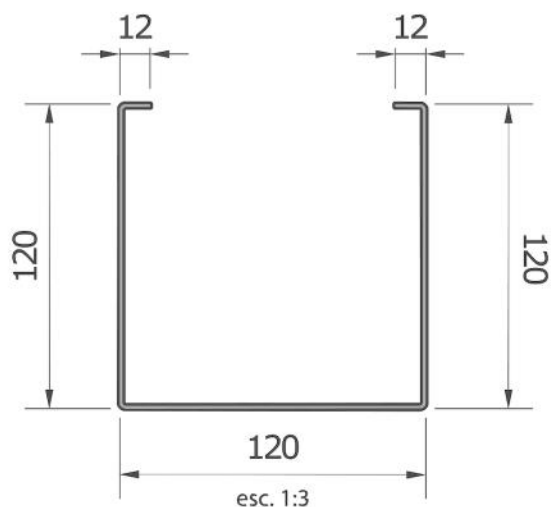
FAMÍLIA CONJUNTO DE ELEVAÇÃO

Os conjuntos de elevação são materiais para fabricação de portões basculantes e de elevação. Geralmente é instalado em aberturas de casas e garagens. O produto acabado, além de moderno, permite agilidade e segurança na sua utilização.

A Tévere possui tradição na produção dos materiais necessários para a fabricação do kit. A variedade de medidas e de espessuras, o uso de materiais como chapas Fina Frio, Fina Quente e Galvanizado, possibilitam ampliar as opções de aplicação. O acabamento de nossos materiais, a uma execução bem feita, são os diferenciais para um ótimo acabamento do produto final.

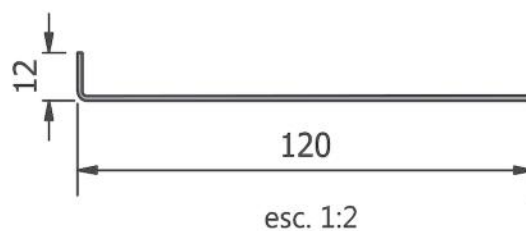
Conjunto de elevação de 120 mm

T120 - Caixa



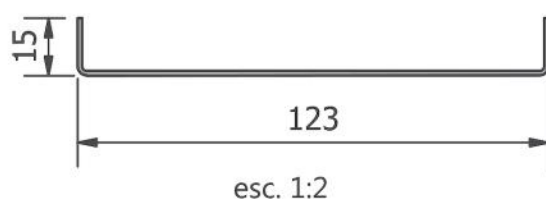
CH	COMP.	PESO kg
1,20mm	2300mm	8,12
1,20mm	2500mm	8,84
1,20mm	3000mm	10,60
1,50mm	2300mm	10,14
1,50 mm	2500mm	11,10
1,25mm GV	2300mm	8,36
1,25mm GV	3000mm	11,10
1,55mm GV	3000mm	13,60

T120A - Tampa em L



CH	COMP.	PESO kg
1,20mm	2300mm	2,83
1,20mm	2500mm	3,10
1,20mm	3000mm	3,70
1,50mm	2300mm	3,52
1,50mm	2500mm	3,90
1,50mm	3000mm	4,60
1,25mm GV	2300mm	2,92
1,25mm GV	2500mm	3,20
1,55mm GV	3000mm	3,81

T121A - Tampa em U



CH	COMP.	PESO kg
1,20mm	2300mm	3,34
1,25mm GV	2300mm	3,48
1,25mm GV	2500mm	3,78
1,25mm GV	3000mm	4,54
1,55mm GV	2300mm	4,32



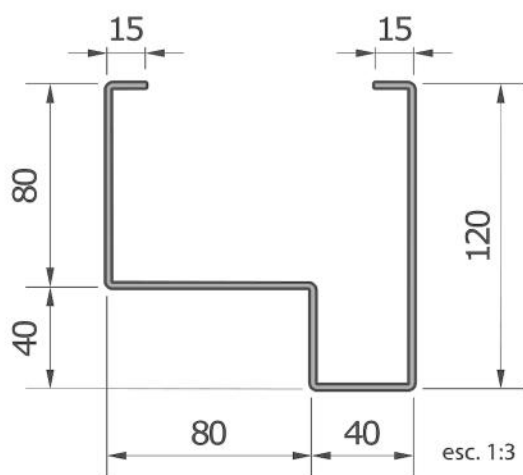
Dica

Temos opção de tampas em outros modelos, vide página 54.



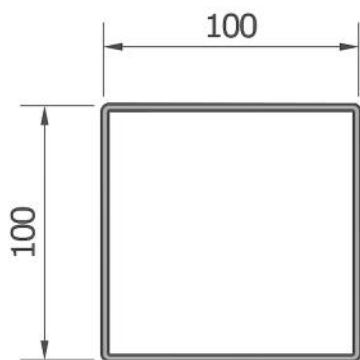
Conjunto de elevação de 120 mm

T121 - Viga de cima com batente



CH	COMP.	PESO kg
1,20mm	3000mm	10,50
1,50mm	3000mm	13,40
1,55mm GV	3000mm	13,80

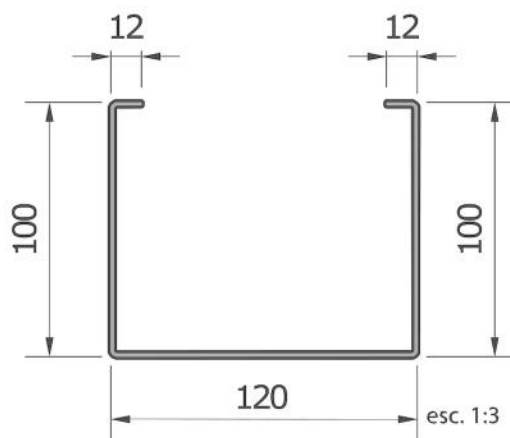
T115 - Tubo para peso



esc. 1:3

CH	COMP.	PESO kg
1,20mm	3000mm	11,02
1,50mm	3000mm	13,77
2,00mm	3000mm	18,46
1,25mm GV	3000mm	11,55
1,55mm GV	3000mm	14,18

T181 - Viga de cima sem batente



CH	COMP.	PESO kg
1,20mm	3000mm	9,63
1,50mm	3000mm	11,89



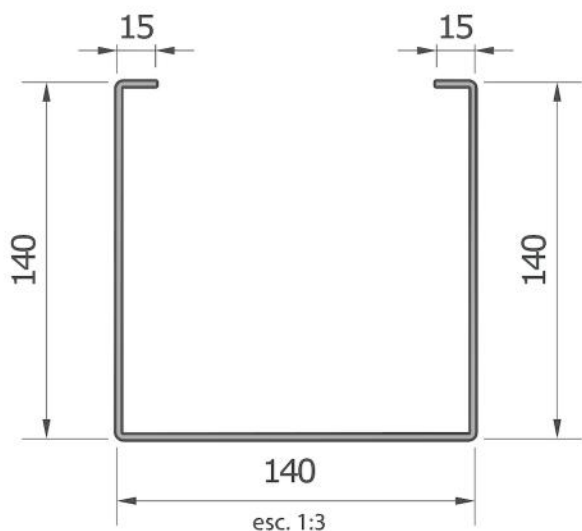
DICA

Utilize os acessórios para o conjunto de porta, como:

- Roldanas (ferro e nylon)(ACE)
- Pino guia (ACE)
- Cabo de aço (ACE)
- Clips para cabo de aço (ACE)
- Granalha para contra peso

Conjunto de elevação de 140 mm

T92 - Caixa



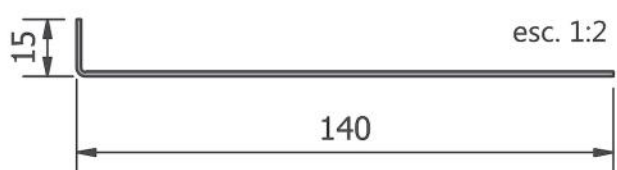
CH	COMP.	PESO kg
1,20mm	2300mm	9,60
1,20mm	2500mm	10,50
1,20mm	3000mm	12,50
1,50mm	2300mm	12,30
1,50mm	2500mm	13,35
1,50mm	3000mm	16,03
2,00mm	2300mm	16,20
2,00mm	2500mm	17,40
2,00mm	3000mm	19,86
1,25mm GV	2300mm	10,03
1,25mm GV	2500mm	11,00
1,25mm GV	3000mm	14,38
1,55mm GV	2300mm	12,77

Dica

Pode ser utilizado trilhos (ver pagina 55) :

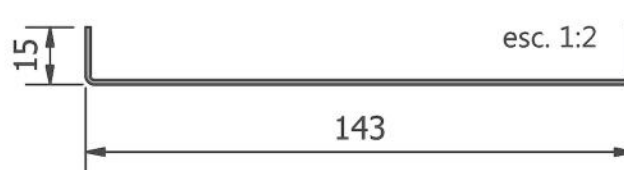
- T91
- T137

T92A - Tampa em L



CH	COMP.	PESO kg
1,20mm	2300mm	3,31
1,20mm	2500mm	3,60
1,20mm	3000mm	4,33
1,50mm	2300mm	4,12
1,50mm	2500mm	4,48
1,50mm	3000mm	5,37
1,25mm GV	2300mm	3,46
1,25mm GV	2500mm	3,78

T122A - Tampa em U



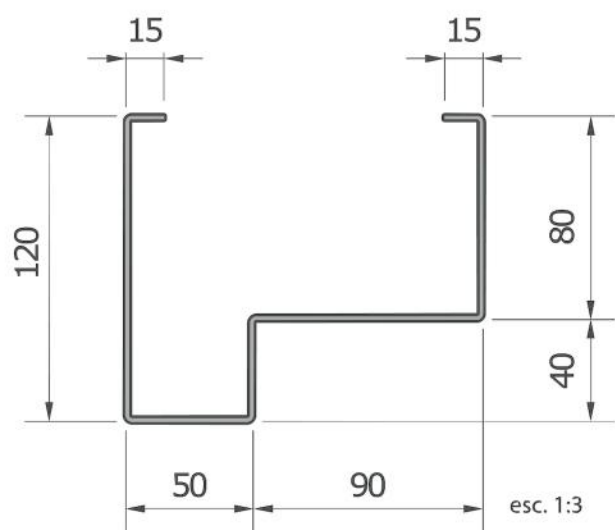
CH	COMP.	PESO kg
1,20mm	2300mm	3,80
1,20mm	2500mm	4,13
1,20mm	3000mm	4,75
1,50mm	2300mm	4,67
1,50mm	3000mm	6,00

Dica

Temos opção de tampas em outros modelos, vide página 54.

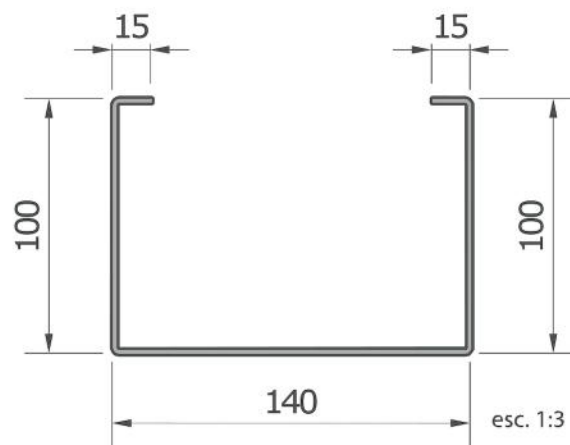
Conjunto de elevação de 140 mm

T122 - Viga de cima com batente



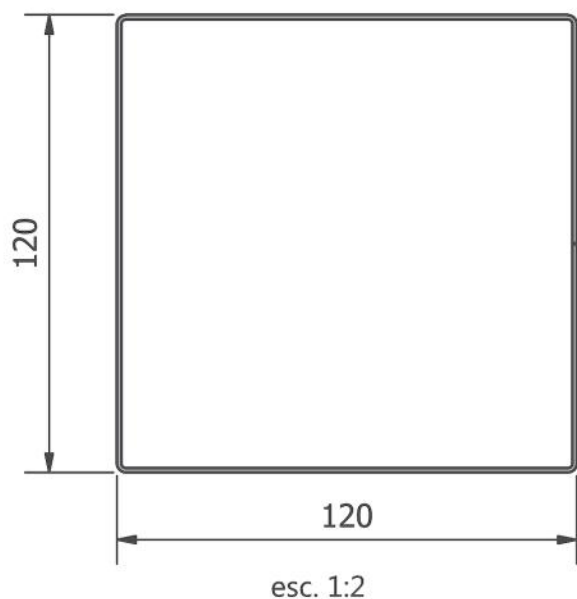
CH	COMP.	PESO kg
1,20mm	3000mm	11,65
1,50mm	3000mm	13,95

T127 - Viga de cima sem batente



CH	COMP.	PESO kg
1,20mm	3000mm	10,17
1,50mm	3000mm	12,71

T182 - Tubo para peso



CH	COMP.	PESO kg
1,20mm	3000mm	13,30
1,50mm	3000mm	16,60



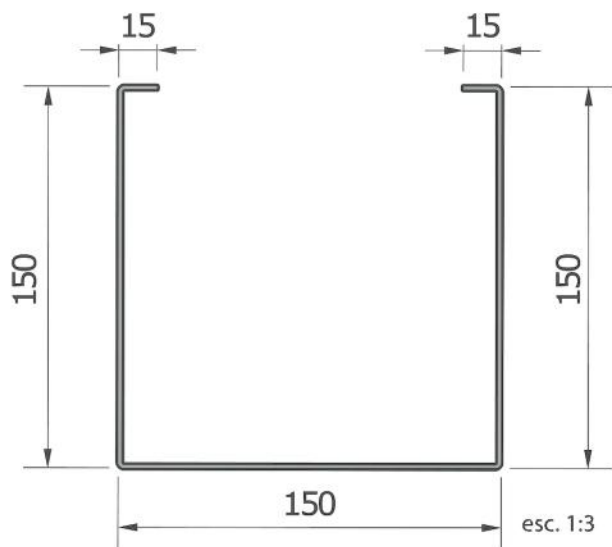
Dica

Consulte nossa linha de tubos para fabricação do quadro de portão.



Conjunto de elevação de 150 mm

T94 - Caixa



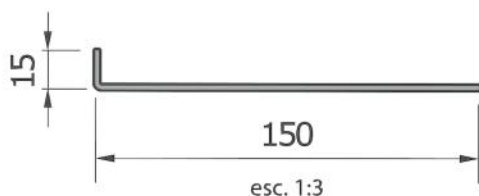
CH	COMP.	PESO kg
1,20mm	2300mm	10,56
1,20mm	2500mm	11,48
1,20mm	3000mm	13,76
1,50mm	2300mm	13,13
1,50mm	2500mm	14,28
1,50mm	3000mm	17,13
2,00mm	2300mm	17,10
2,00mm	2500mm	18,50
2,00mm	3000mm	22,30
1,25mm GV	2300mm	11,04
1,25mm GV	2500mm	12,00
1,25mm GV	3000mm	14,38
1,55mm GV	2300mm	13,77
1,55mm GV	2500mm	14,78
1,55mm GV	3000mm	17,13

Dica

Pode ser utilizado trilhos (ver pagina 55) :

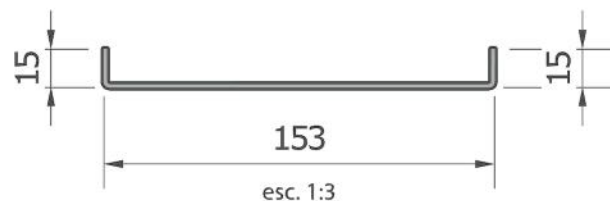
- T91
- T137

T94A - Tampa em L



CH	COMP.	PESO kg
1,20mm	2300mm	3,54
1,20mm	2500mm	3,85
1,20mm	3000mm	4,61
1,50mm	2300mm	4,39
1,50mm	2500mm	4,78
1,50mm	3000mm	5,73
2,00mm	2300mm	6,20
1,25mm GV	2300mm	3,70
1,25mm GV	2500mm	4,02
1,25mm GV	3000mm	4,82
1,55mm GV	3000mm	5,93

T123A - Tampa em U



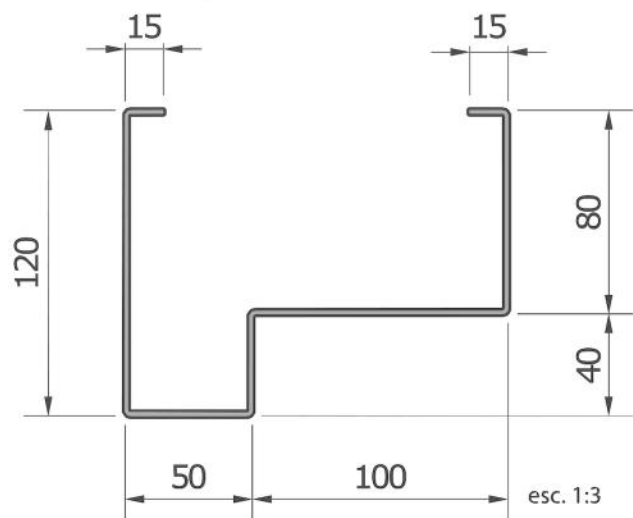
CH	COMP.	PESO kg
1,20mm	2300mm	3,87
1,20mm	2500mm	4,21
1,20mm	3000mm	5,03
1,50mm	2300mm	4,95
1,50mm	2500mm	5,38
1,50mm	3000mm	6,30
1,25mm GV	2300mm	4,05
1,25mm GV	2500mm	4,40
1,25mm GV	3000mm	5,28

Dica

Temos opção de tampas em outros modelos, vide página 54.

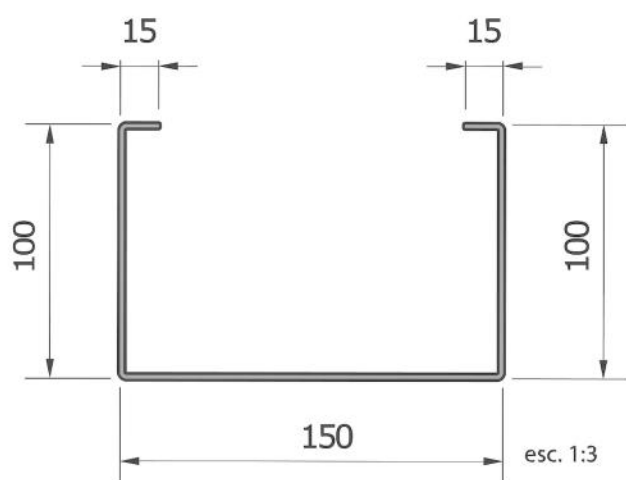
Conjunto de elevação de 150 mm

T123 - Viga de cima com batente



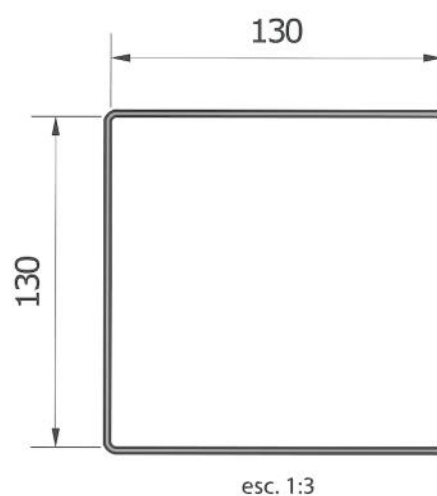
CH	COMP.	PESO kg
1,20mm	2300mm	8,85
1,20mm	2500mm	10,00
1,20mm	3000mm	11,50
1,50mm	3000mm	14,35

T128 - Viga de cima sem batente



CH	COMP.	PESO kg
1,20mm	3000mm	10,50
1,50mm	3000mm	13,06
1,25mm GV	3000mm	10,97

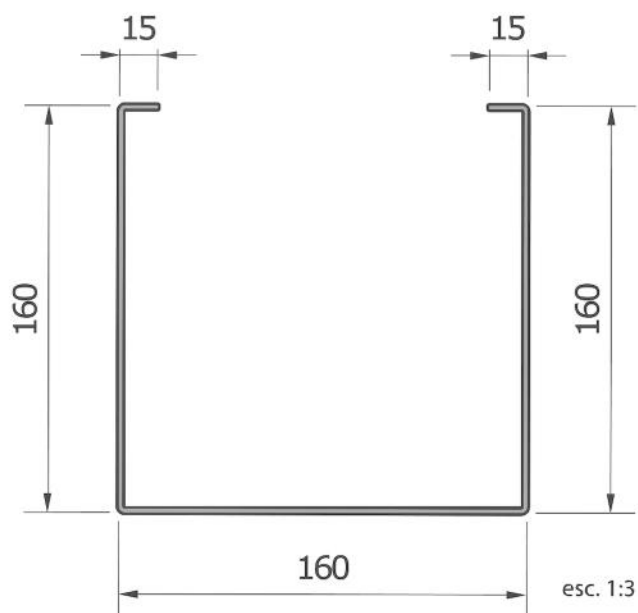
T116 - Tubo para peso



CH	COMP.	PESO kg
1,20mm	3000mm	14,41
1,50mm	3000mm	18,02
1,25mm GV	3000mm	15,06
1,55mm GV	3000mm	18,65

Conjunto de elevação de 160 mm

T95 - Caixa



CH	COMP.	PESO kg
1,20mm	2300mm	10,90
1,20mm	2500mm	12,20
1,20mm	3000mm	14,64
1,50mm	2300mm	14,00
1,50mm	2500mm	15,20
1,50mm	3000mm	18,23
2,00mm	2300mm	17,80
2,00mm	2500mm	19,50
2,00mm	3000mm	23,80
1,25mm GV	2300mm	11,04
1,25mm GV	2500mm	12,75
1,25mm GV	3000mm	15,30

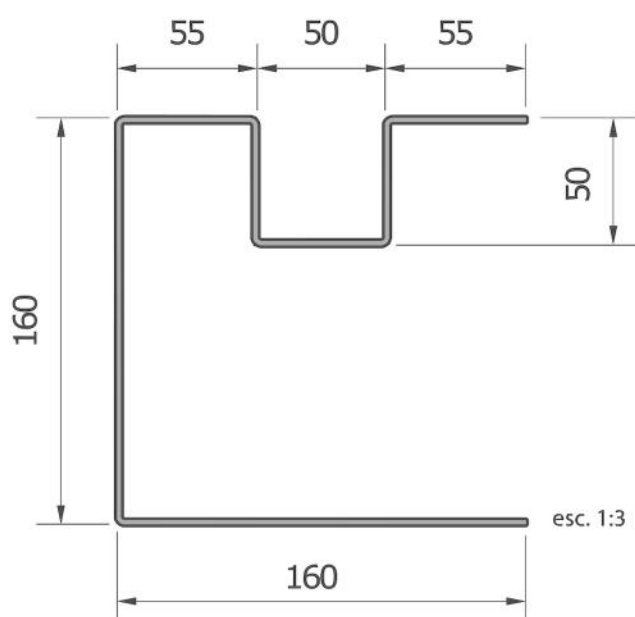


Dica

Pode ser utilizado trilhos (ver pagina 55) :

- T91
- T137

T98 - conjunto de elevação de 160mm com trilho embutido



CH	COMP.	PESO kg
1,50mm	2300mm	15,85
1,50mm	2500mm	17,10
1,50mm	3000mm	20,68
2,00mm	3000mm	26,92
1,55mm GV	2300mm	16,33
1,55mm GV	2500mm	17,67
1,55mm GV	3000mm	21,30

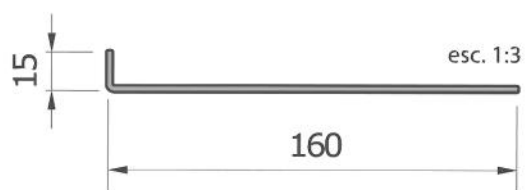


Dica

Para maior espaçamento e praticidade utilize o conjunto de elevação com trilho embutido.

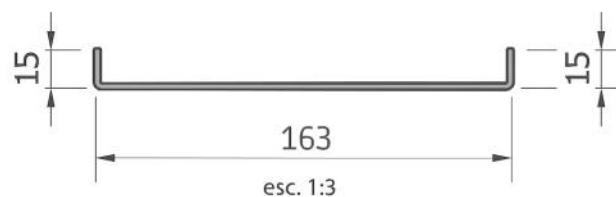
Conjunto de elevação de 160 mm

T95A - Tampa em L



CH	COMP.	PESO kg
1,20mm	2300mm	3,75
1,20mm	2500mm	4,10
1,20mm	3000mm	4,89
1,50mm	2300mm	4,67
1,50mm	2500mm	5,25
1,50mm	3000mm	6,08
1,25mm GV	2300mm	3,92
1,25mm GV	2500mm	4,28
1,25mm GV	3000mm	5,11

T99 - Tampa em U



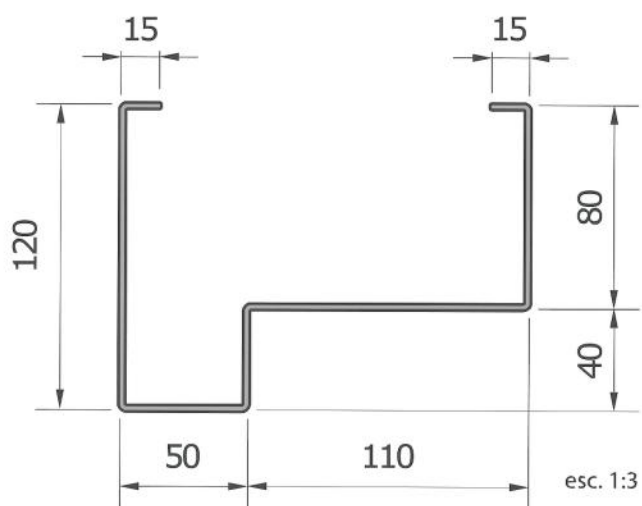
CH	COMP.	PESO kg
1,20mm	2300mm	4,25
1,20mm	2500mm	4,62
1,20mm	3000mm	5,35
1,50mm	2300mm	5,24
1,50mm	2500mm	5,50
1,50mm	3000mm	6,84
1,25mm GV	2300mm	4,43
1,25mm GV	2500mm	4,81
1,25mm GV	3000mm	5,57
1,55mm GV	2300mm	5,41
1,55mm GV	2500mm	5,88
1,55mm GV	3000mm	7,05

Dica

Temos opção de tampas em outros modelos, vide página 54.



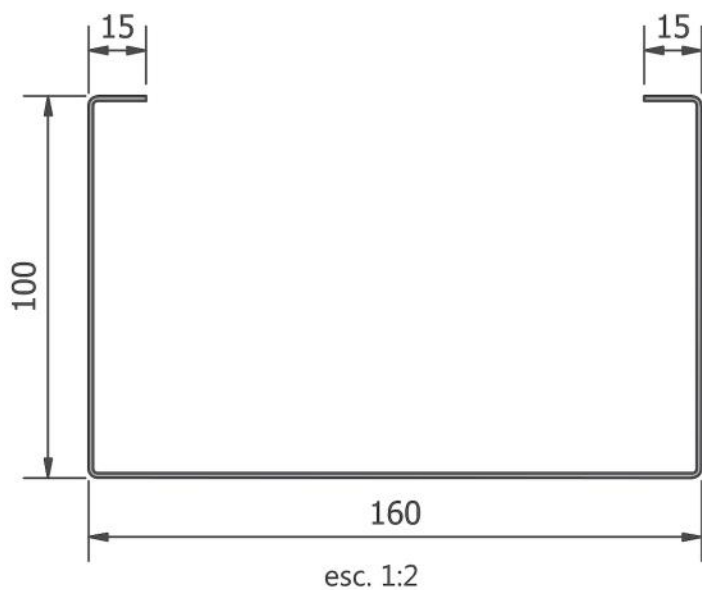
T124 - Viga de cima com batente



CH	COMP.	PESO kg
1,20mm	3000mm	12,00
1,50mm	3000mm	14,70
1,55mm GV	3000mm	15,34

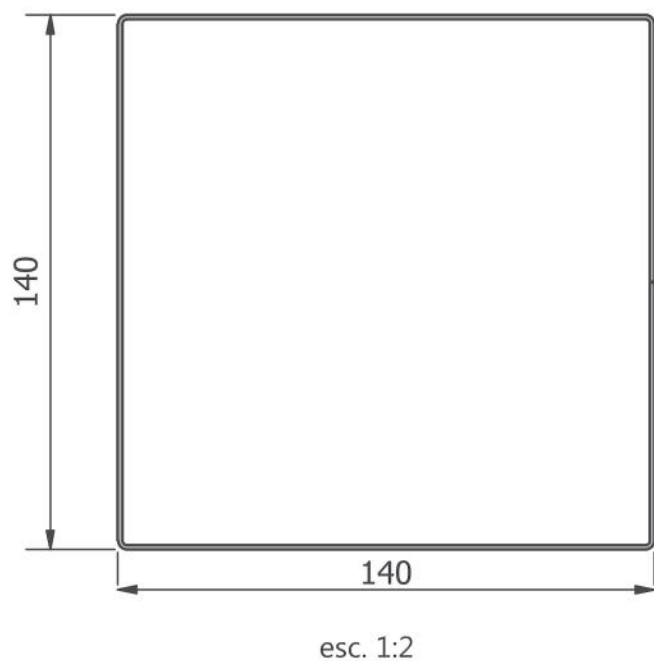
Conjunto de elevação de 160 mm

T129 - Viga de cima sem batente



CH	COMP.	PESO kg
1,20mm	3000mm	10,73
1,50mm	3000mm	13,41
1,55mm GV	3000mm	11,21

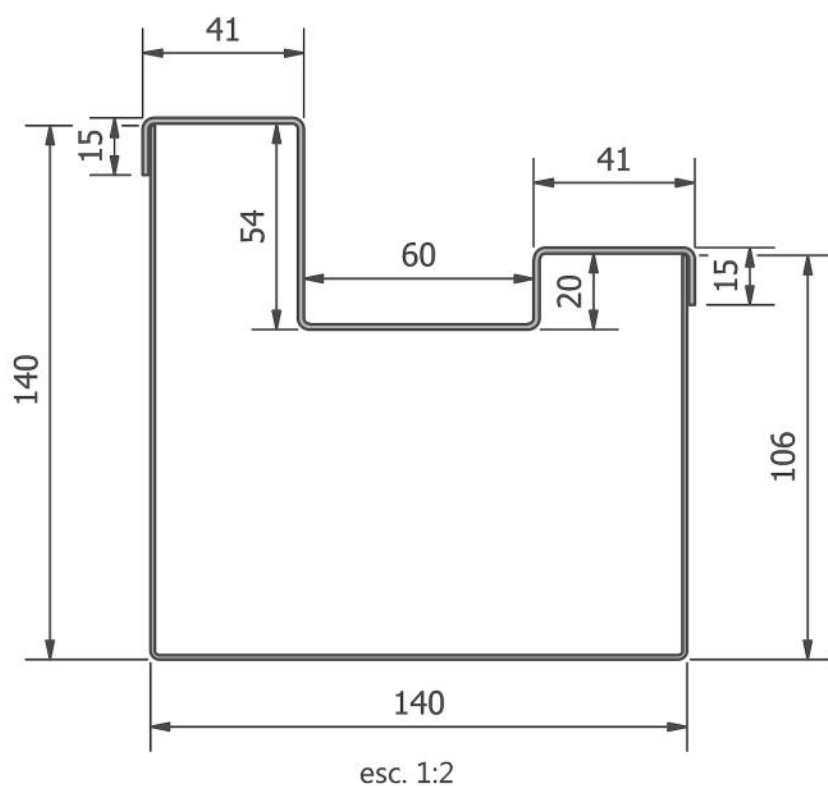
T117 - Tubo para peso



CH	COMP.	PESO kg
1,20mm	3000mm	15,54
1,50mm	3000mm	19,42

Conjunto de elevação de 160 mm

T100 - Contra peso



CH	COMP.	PESO kg
	Caixa	
1,20mm	3000mm	
	Tampa	
1,50mm	3000mm	
	Total peso	17,67

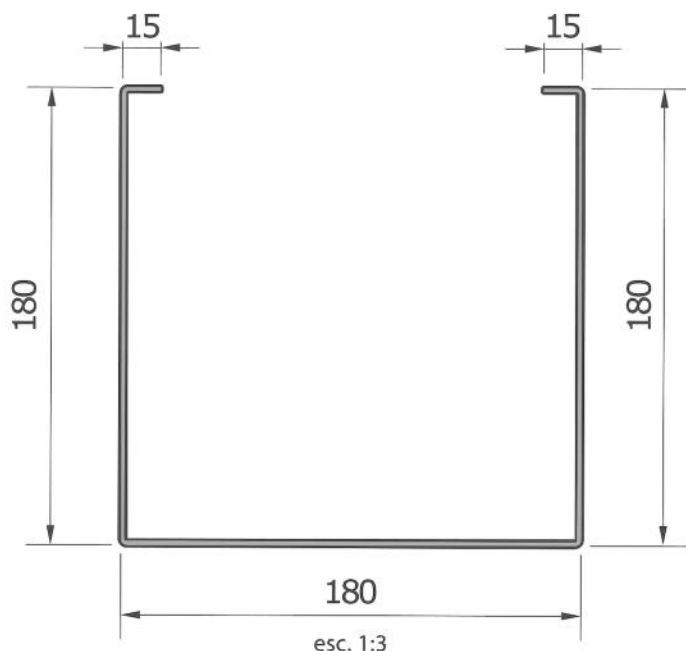
DICA

Disponemos de granalha em aço para uso de contrapeso. Consulte-nos!



Conjunto de elevação de 180 mm

T133 - Caixa



CH	COMP.	PESO kg
1,20mm	2300mm	12,12
1,20mm	2500mm	13,20
1,20mm	3000mm	15,82
1,50mm	2300mm	15,18
1,50mm	2500mm	16,50
1,50mm	3000mm	19,80
2,00mm	2300mm	20,50
2,00mm	2500mm	21,90
2,00mm	3000mm	26,46
1,25mm GV	2300mm	12,67
1,25mm GV	2500mm	13,79
1,25mm GV	3000mm	16,53

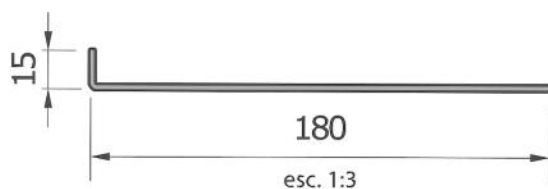


Dica

Pode ser utilizado trilhos (ver pagina 55) :

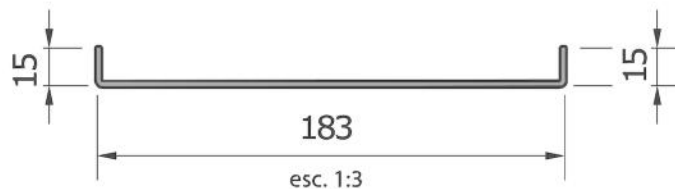
- T91
- T137

T133A - Tampa em L



CH	COMP.	PESO kg
1,20mm	2300mm	4,20
1,20mm	2500mm	4,55
1,20mm	3000mm	5,45
1,50mm	2300mm	5,25
1,50mm	2500mm	5,70
1,50mm	3000mm	6,81
1,25mm GV	2300mm	4,39
1,25mm GV	2500mm	4,75

T125A - Tampa em U



CH	COMP.	PESO kg
1,20mm	2300mm	4,70
1,20mm	2500mm	4,92
1,20mm	3000mm	5,90
1,50mm	2300mm	5,80
1,50mm	2500mm	6,30
1,25mm GV	2300mm	4,70
1,25mm GV	2500mm	5,10
1,25mm GV	3000mm	6,13

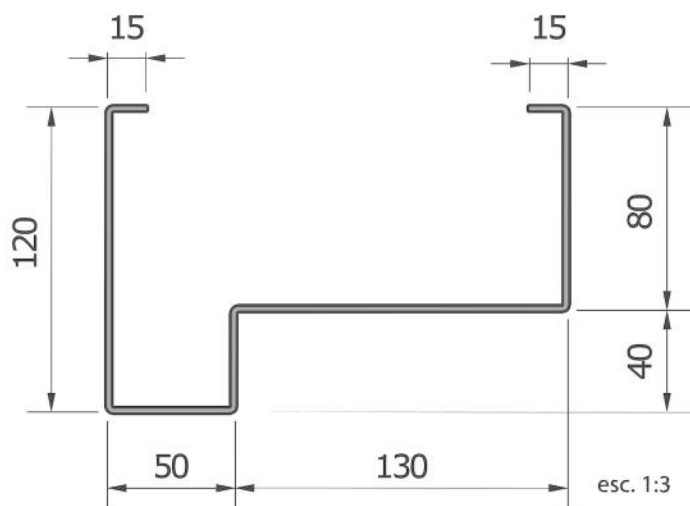


Dica

Temos opção de tampas em outros modelos, vide página 54.

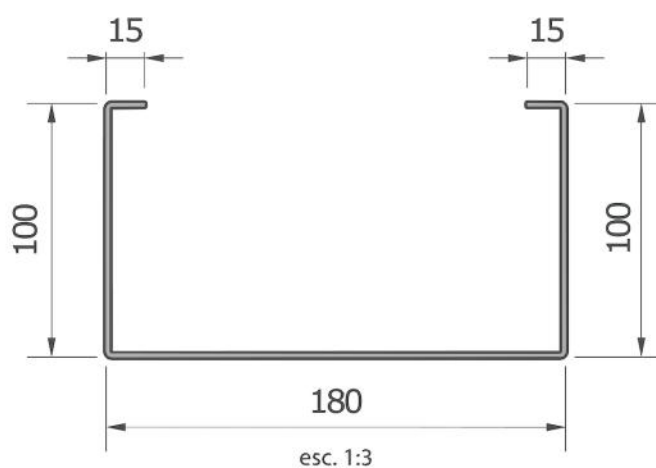
Conjunto de elevação de 180 mm

T125 - Viga de cima com batente



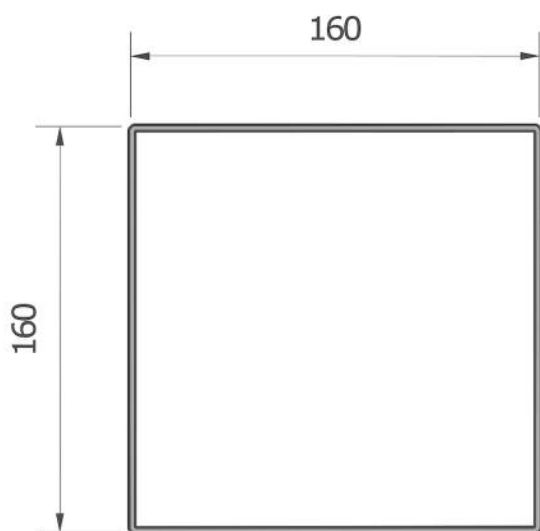
CH	COMP.	PESO kg
1,20mm	3000mm	12,82
1,50mm	3000mm	15,40
1,25mm GV	3000mm	12,79

T130 - Viga de cima sem batente



CH	COMP.	PESO kg
1,20mm	3000mm	11,30
1,50mm	3000mm	14,13
1,25mm GV	3000mm	11,81

T118 - Tubo para peso



esc. 1:3

CH	COMP.	PESO kg
1,20mm	3000mm	17,80
1,50mm	3000mm	22,25



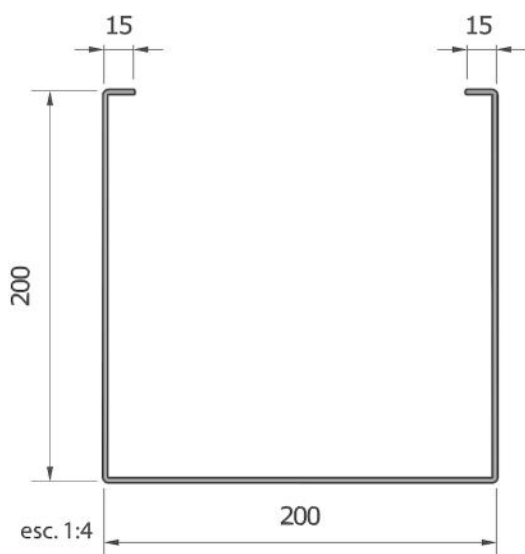
Dica

Consulte nossa linha de tubos para fabricação do quadro de portão.



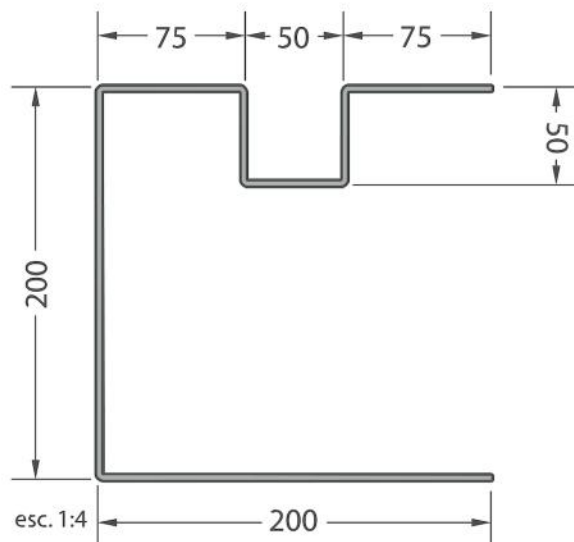
Conjunto de elevação de 200 mm

T132 - Caixa



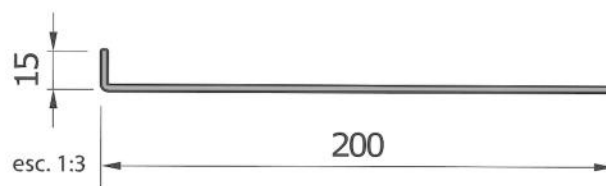
CH	COMP.	PESO kg
1,20mm	2300mm	13,40
1,20mm	2500mm	14,60
1,20mm	3000mm	17,50
1,50mm	2300mm	16,80
1,50mm	2500mm	18,30
1,50mm	3000mm	21,90
2,00mm	2300mm	23,00
2,00mm	2500mm	24,40
2,00mm	3000mm	29,60
1,25mm GV	2300mm	14,00
1,25mm GV	2500mm	15,26
1,25mm GV	3000mm	18,29
1,55mm GV	2300mm	17,39
1,55mm GV	2500mm	18,94
1,55mm GV	3000mm	22,67

T134 - Conjunto de elevação de 200mm com trilho embutido



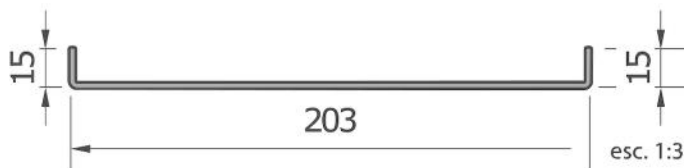
CH	COMP.	PESO kg
1,50mm	2500mm	20,33
1,50mm	3000mm	24,40
2,00mm	3000mm	32,80
1,55 mm GV	2300mm	19,32
1,55 mm GV	2500mm	21,00
1,55 mm GV	3000mm	25,20

T132A - Tampa em L



CH	COMP.	PESO kg
1,20mm	2300mm	4,65
1,20mm	2500mm	5,05
1,20mm	3000mm	6,07
1,50mm	2300mm	5,80
1,50mm	2500mm	6,40
1,50mm	3000mm	7,60
2,00mm	3000mm	10,00
1,55mm GV	2300mm	6,00
1,55mm GV	2500mm	6,62

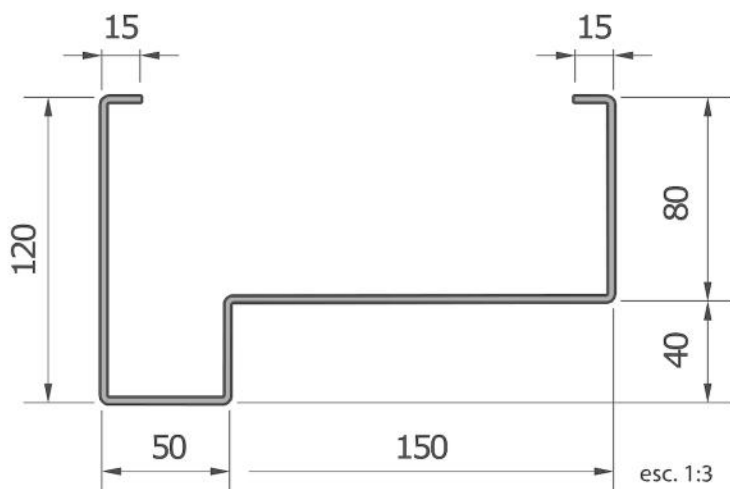
T126A - Tampa em U



CH	COMP.	PESO kg
1,20mm	2300mm	5,20
1,20mm	2500mm	5,60
1,20mm	3000mm	6,45
1,50 mm	2300mm	6,35
1,50mm	2500mm	6,80
1,50mm	3000mm	8,15
1,25mm GV	3000mm	6,74
1,25mm GV	2500mm	7,00

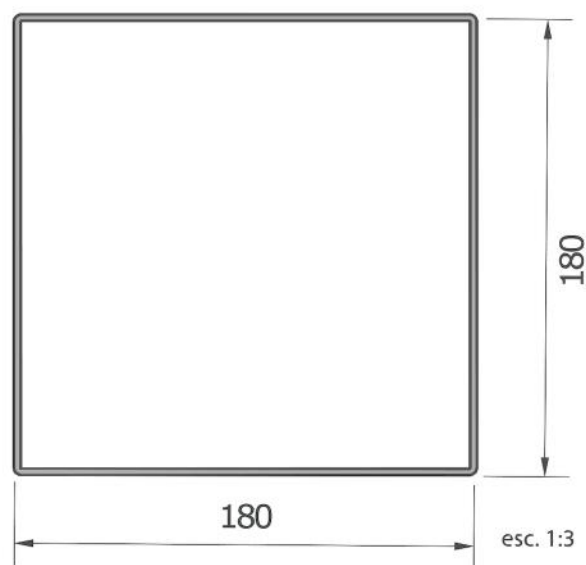
Conjunto de elevação de 200 mm

T126 - Viga de cima com batente



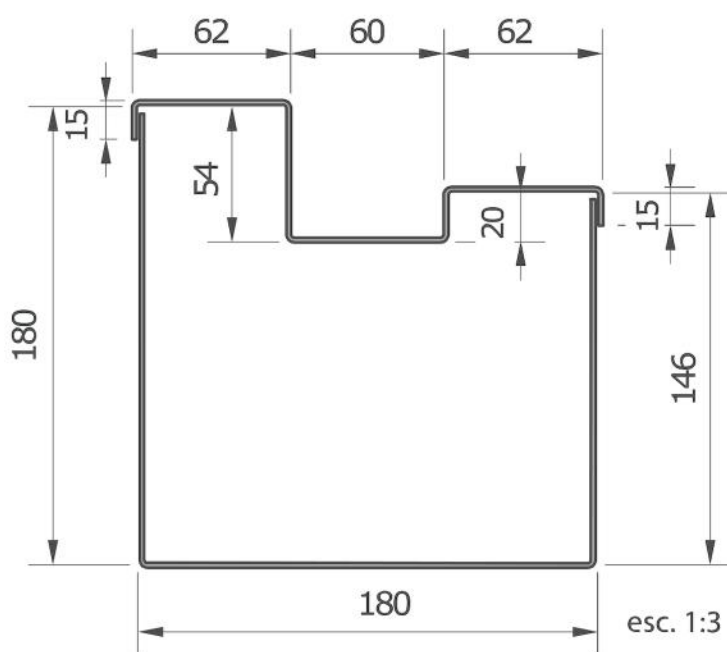
CH	COMP.	PESO kg
1,50mm	3000mm	16,08

T119 - Tubo para peso



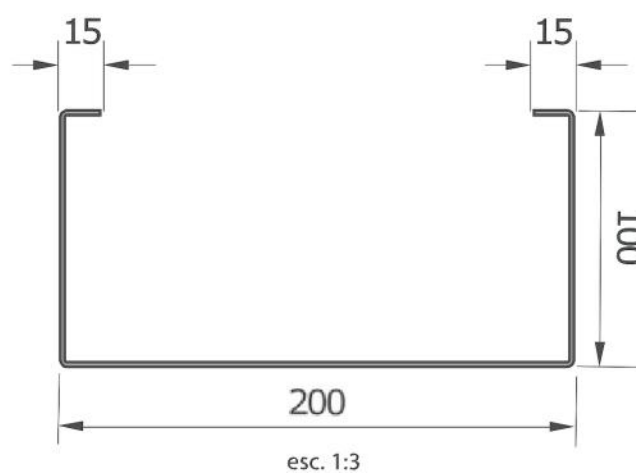
CH	COMP.	PESO kg
1,20mm	3000mm	20,00
1,50mm	3000mm	25,00

T136 - Contra peso



CH	COMP.	PESO kg
1,50mm	3000mm	27,70

T131 - Viga de cima sem batente



CH	COMP.	PESO kg
1,20mm	3000mm	11,86
1,50mm	3000mm	14,83
1,25mm GV	3000mm	12,39

Tampas rebaixadas

As tampas rebaixadas são muito utilizadas para destaque no design e acabamento de sua caixaria.

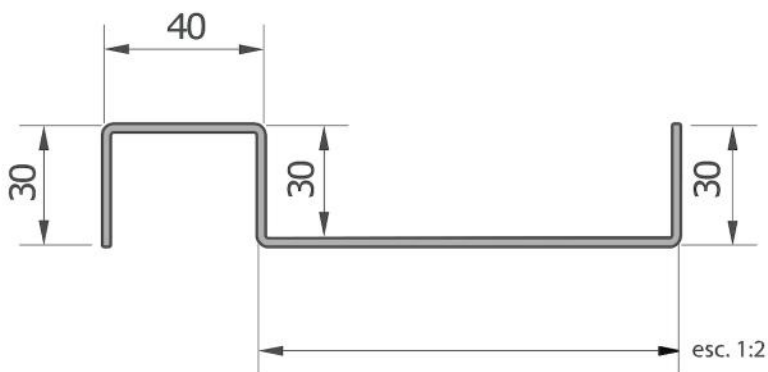
Conheça nossos modelos, tamanhos e espessuras na qual produzimos!



Negativas

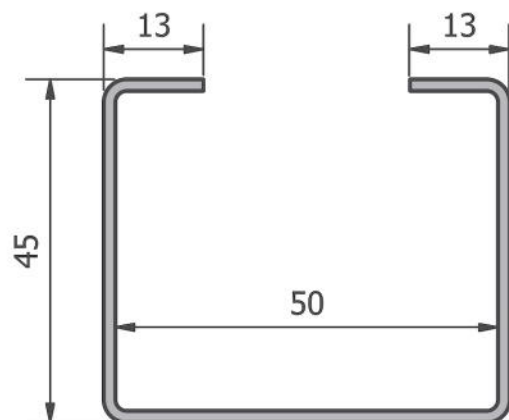
Modelos, tamanhos e espessuras conforme solicitação do cliente!

Solicite seu orçamento.



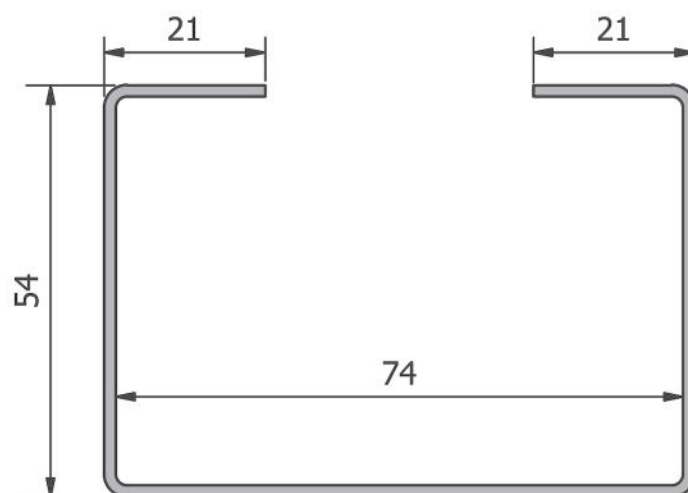
Trilho para coluna de elevação

T91 - Trilho para coluna de elevação T137 - Trilho para coluna de elevação



esc. 1:1

CH	COMP.	PESO kg
1,50mm	2300mm	4,32
1,50mm	2500mm	4,70
1,50mm	3000mm	5,63
2,00mm	2300mm	5,70
2,00mm	2500mm	6,16
2,00mm	3000mm	7,40
1,55mm GV	2300mm	4,40
1,55mm GV	2500mm	4,84
1,55mm GV	3000mm	5,80
2,05mm GV	2300mm	5,87
2,05mm GV	2500mm	6,35
2,05mm GV	3000mm	7,45



esc. 1:1

CH	COMP.	PESO kg
1,50mm	2300mm	6,05
1,50mm	2500mm	6,57
1,50mm	3000mm	7,88
2,00mm	2300mm	7,80
2,00mm	2500mm	8,33
2,00mm	3000mm	9,98
1,55mm GV	2300mm	6,23
2,05mm GV	2300mm	8,00
2,05mm GV	2500mm	8,65
2,05mm GV	3000mm	10,28
2,70mm GV	3000mm	13,54

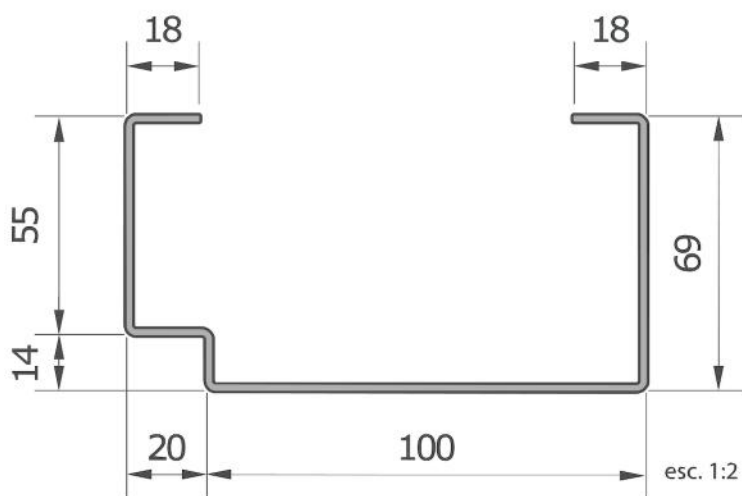


Dica

Os trilhos para coluna de elevação são fabricados com medidas exatas, em comprimentos de até 6 metros. Consulte-nos!

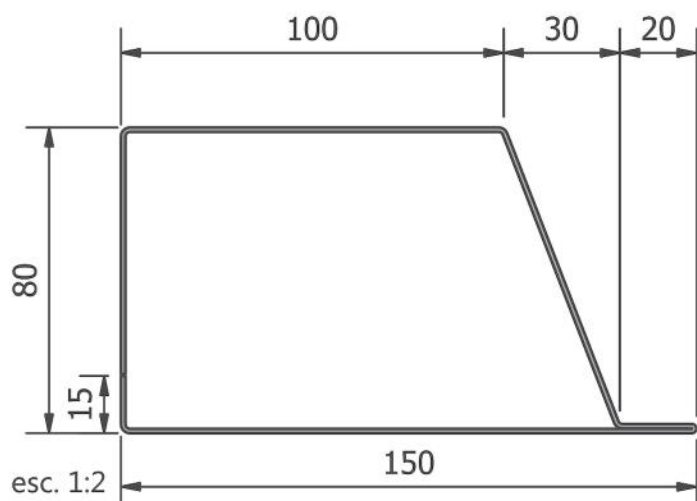
Batentes e perfis diversos

T138 - Batente



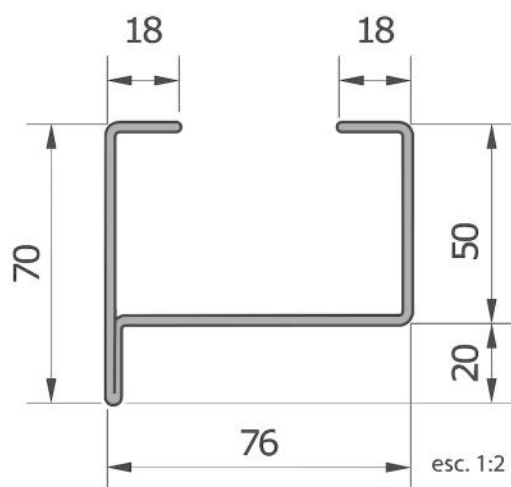
CH	COMP.	PESO kg
1,20mm	3000mm	8,34

T139 - Batente amassado para portão



CH	COMP.	PESO kg
1,20mm	3000mm	12,60
1,50mm	3000mm	15,60
1,25mm GV	3000mm	13,00
1,55mm GV	3000mm	16,13

T193 - Batente superior para porta basculante



CH	COMP.	PESO kg
1,50mm	3000mm	9,00

DICA

Além dos batentes com medidas padrões, fabricamos conforme sua necessidade. Consulte-nos!



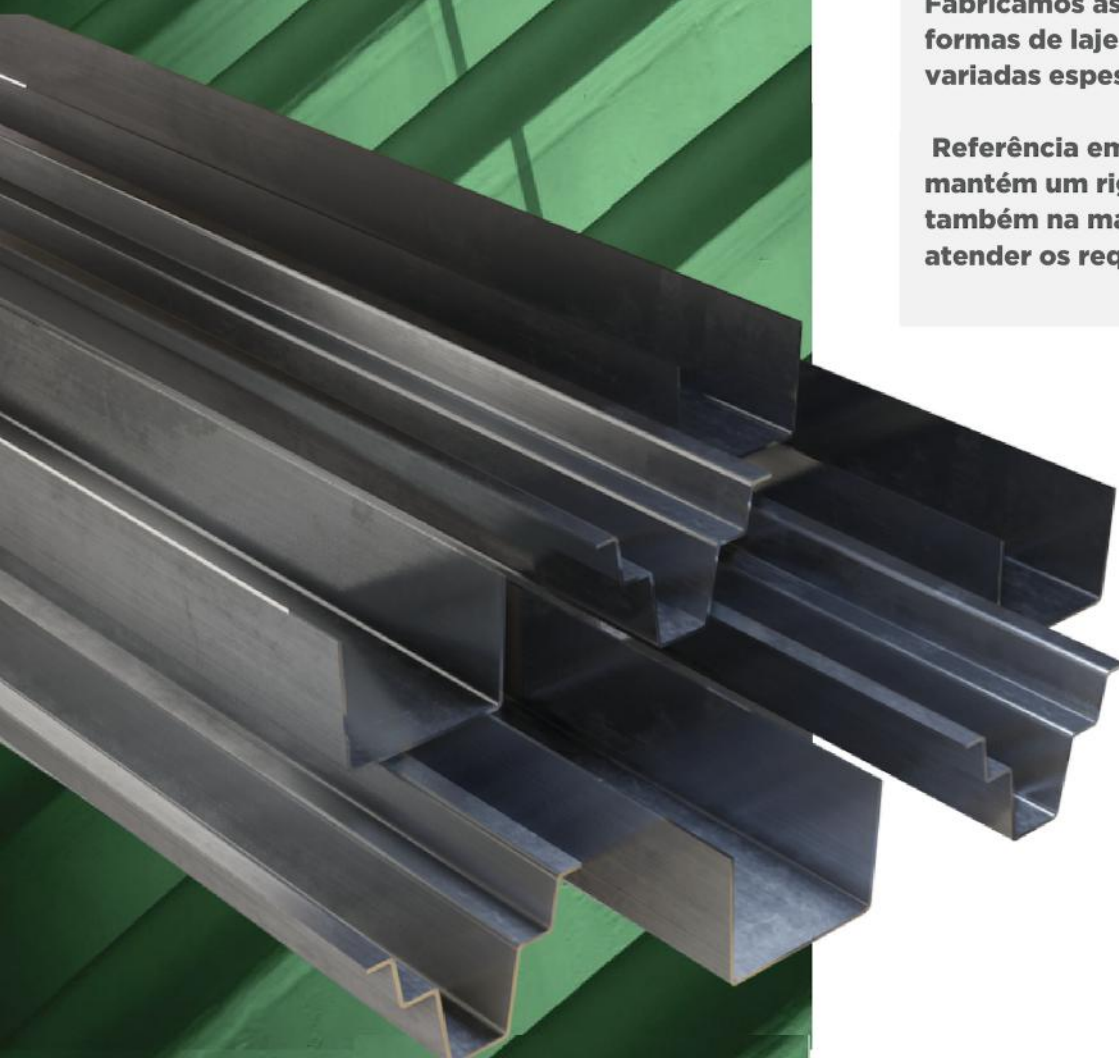
Formas e perfis diversos

- Forma para viga de laje
- Forma para Palanque
- Perfis diversos
- Calandras
- Plasma

FAMÍLIA DE FORMAS E PERFIS DIVERSOS

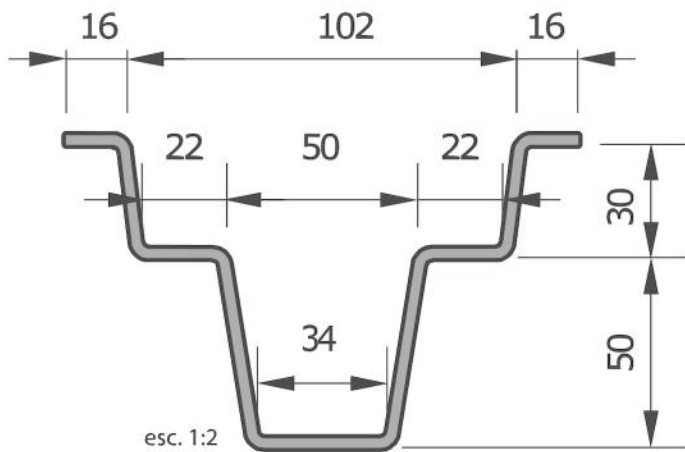
Fabricamos as peças para montagem das formas de laje e perfis diversos nas mais variadas espessuras e comprimentos.

Referência em exatidão nas dobras, a Tévere mantém um rigoroso controle de qualidade também na matéria-prima adquirida a fim de atender os requisitos necessários.



Forma para viga de laje

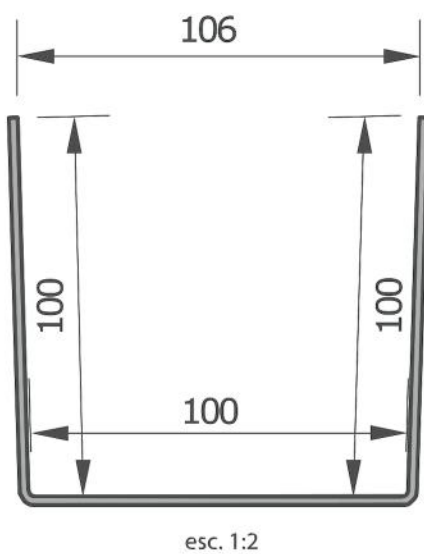
T112 - Forma para viga



CH	COMP.	PESO kg
2,25mm	3000mm	13,68

Forma para Palanque

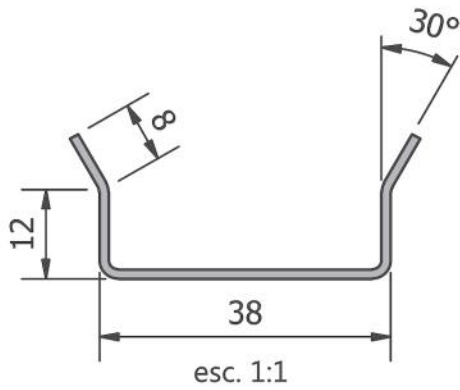
T188 - Forma para palanque



CH	COMP.	PESO kg
2,65mm	3000mm	18,86

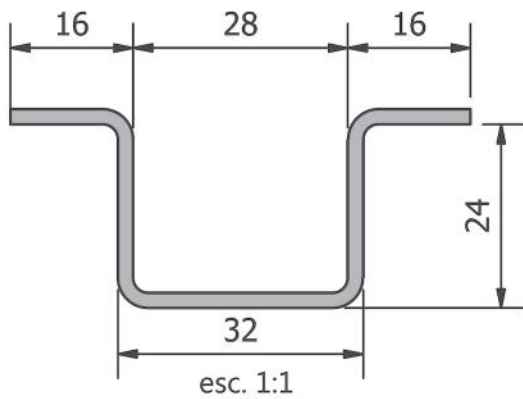
Perfis diversos

T187 - Batente



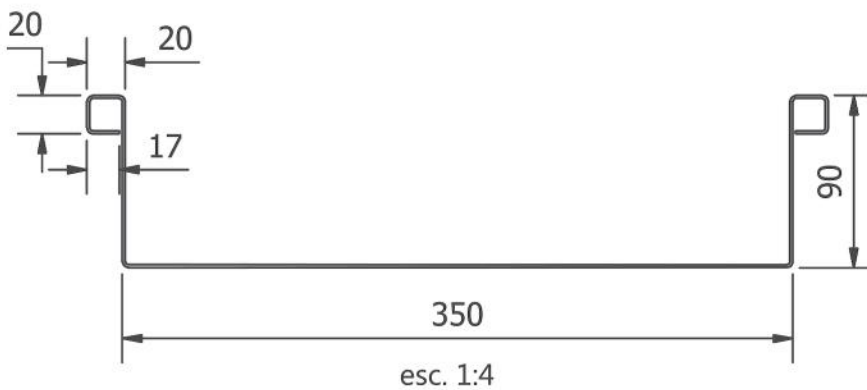
CH	COMP.	PESO kg
1,20mm	3000mm	2,07
1,50mm	3000mm	2,55

T142 - Perfil cartola



CH	COMP.	PESO kg
2,00mm	3000mm	4,90

T158 - Perfil escorregador



CH	COMP.	PESO kg
1,50mm	3000mm	22,10
1,55mm GV	3000mm	22,80

Calandra para chapas lisas

Calandra 01

Possui rolos com 100mm de diâmetro para peças com comprimento máximo de 2000mm

Sobre a fabricação:

Espessura mínima de 0,80mm / Espessura máxima de 4,75mm.

Diâmetro mínimo possível para a fabricação é de 170mm e peças com comprimento de até 1500mm, para espessuras de:

• 1,20mm • 1,50mm • 2,00mm • 2,25mm • 2,65mm

Calandra 02

Possui rolos com 200mm de diâmetro para peças com comprimento máximo de 3000mm

Sobre a fabricação:

Espessura mínima de 1,20mm / Espessura máxima de 6,30mm.

Diâmetro mínimo possível para a fabricação é de 270mm e peças com comprimento de até 3000mm.



Sugestão de cálculo calandra:
 $170 \text{ mm} \times 3.1416 \text{ PI} = 535 \text{ mm corte}$
 $535 \text{ mm} / 3.1416 \text{ PI} = 170 \text{ de diâmetro}$

Plasma



DICA

Corte PLASMA realizado em máquina CNC de alta performance com plasma de alta resolução que permite cortes rápidos e precisos em chapas até 50,00mm em chapas Fina Frio, Fina Quente e Galvanizada. Solicite seu orçamento!



Degraus e calhas de posto

- **Degraus diversos**
- **Calhas**

FAMÍLIA DEGRAUS E CALHAS DE POSTO

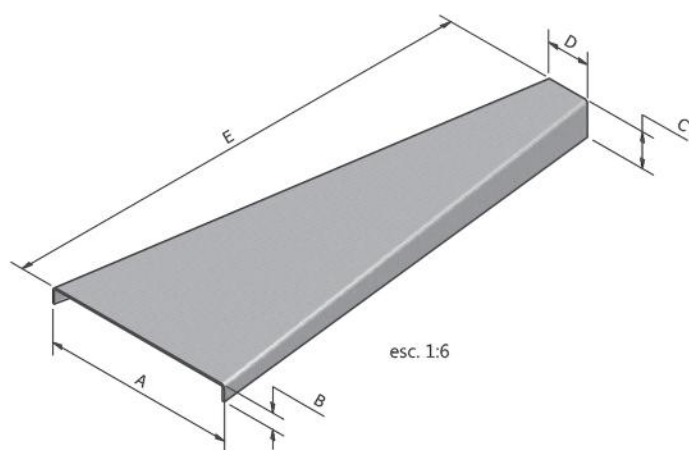
A Tévere fabrica degraus em chapas lisas e antiderrapantes, com ampla variedade de bitolas que podem ser utilizadas

nos mais variados setores, como: indústrias, residências, implementos agrícolas, implementos rodoviários, construções mecânicas, entre outros.

As calhas de posto servem para impedir que os efluentes originários da pista de abastecimento, troca de óleo e lavação, ultrapassem os limites dos pisos de concreto impermeável que podem causar degradação. Trabalhamos com canaletas nas medidas padrão ou sob medida nas chapas Fina Quente e Galvanizadas.

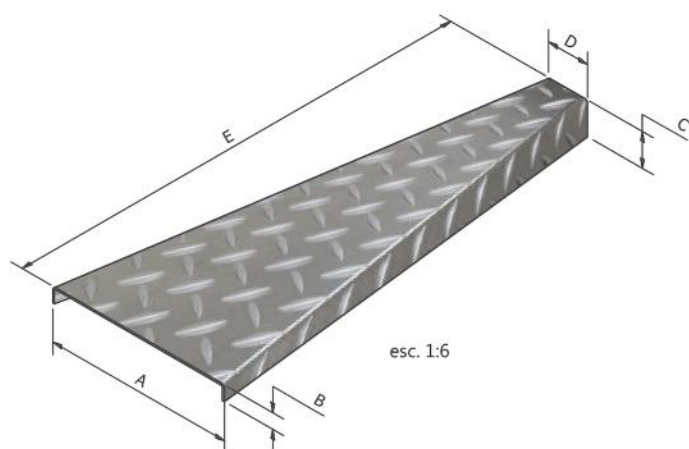
Degraus diversos

DEGRAU CARACOL - CHAPA LISA



ESPESSURA	A	B	C	D	E	PESO TÉORICO
2,00mm	300mm	25mm	60mm	70mm	550mm	2,38kg
2,25mm	300mm	25mm	60mm	70mm	550mm	2,67kg
2,65mm	300mm	25mm	60mm	70mm	550mm	3,15kg
3,00mm	300mm	25mm	60mm	70mm	550mm	3,56kg

DEGRAU CARACOL - CHAPA XADREZ (ANTIDERRAPANTE)



ESPESSURA	A	B	C	D	E	PESO TÉORICO
3,00mm	300mm	25mm	56mm	70mm	550mm	3,90kg
3,00mm	300mm	25mm	56mm	70mm	600mm	4,26kg
3,00mm	300mm	25mm	56mm	70mm	750mm	5,32kg

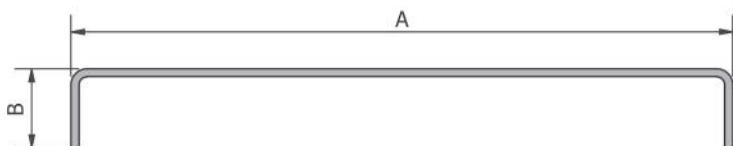
DICA

Produzimos em chapa de alumínio Xadrez. Solicite seu orçamento.



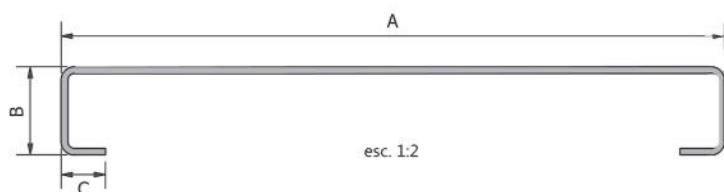
Degraus diversos

DEGRAU RETO EM U - CHAPA LISA E XADREZ (ANTIDERRAPANTE)



ESPESSURA	A	B	COMPRIMENTO	PESO TÉORICO
3,00mm	250mm	30mm	750mm	5,93kg
3,00mm	250mm	30mm	1000mm	7,91kg
3,00mm	250mm	30mm	1200mm	9,49kg

DEGRAU ENRIJECIDO - CHAPA LISA E XADREZ (ANTIDERRAPANTE)



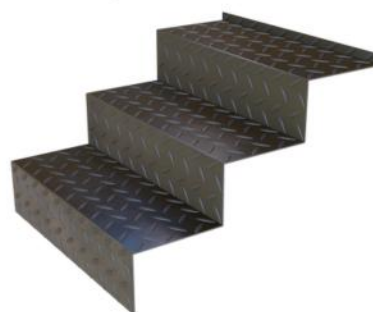
ESPESSURA	A	B	C	COMPRIMENTO	PESO TÉORICO
3,00mm	300mm	40mm	20mm	750mm	7,90kg
3,00mm	300mm	40mm	20mm	1000mm	10,50kg
3,00mm	300mm	40mm	20mm	1200mm	12,60kg

Produzimos degraus nos mais variados modelos, espessuras e comprimentos conforme necessidade do cliente.

DEGRAU SEQUENCIAL LISO



DEGRAU SEQUENCIAL XADREZ



DEGRAU EM Z LISO

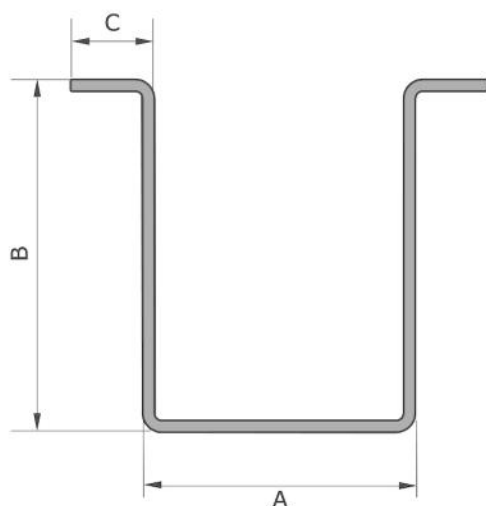


DEGRAU EM Z XADREZ



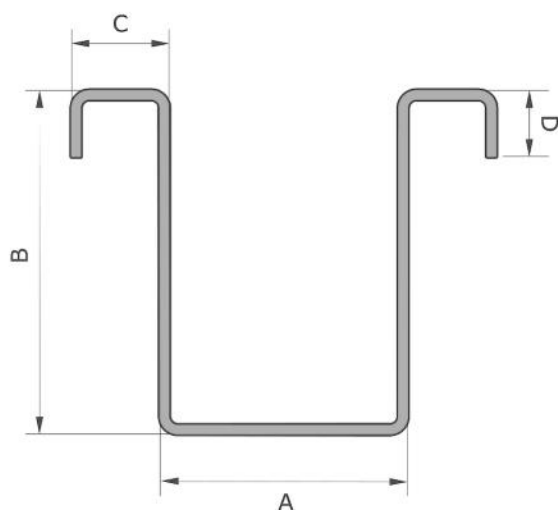
Calhas

Calha de posto



ESPESSURA	A	B	C	COMPRIMENTO	PESO TÉORICO
2,00mm	56mm	78mm	20mm	3000mm	11,33kg
2,65mm	56mm	78mm	22mm	3000mm	14,93kg

Calha posto enrijecida



ESPESSURA	A	B	C	D	COMPRIMENTO	PESO TÉORICO
2,00mm	56mm	73mm	20mm	15mm	3000mm	11,40kg
2,65mm	56mm	75mm	21mm	15mm	3000mm	15,00kg

DICA

Utilize as chapas galvanizadas com revestimento Z275 para maior durabilidade, evitando a corrosão precoce de seu material. Consulte-nos!



Chapas

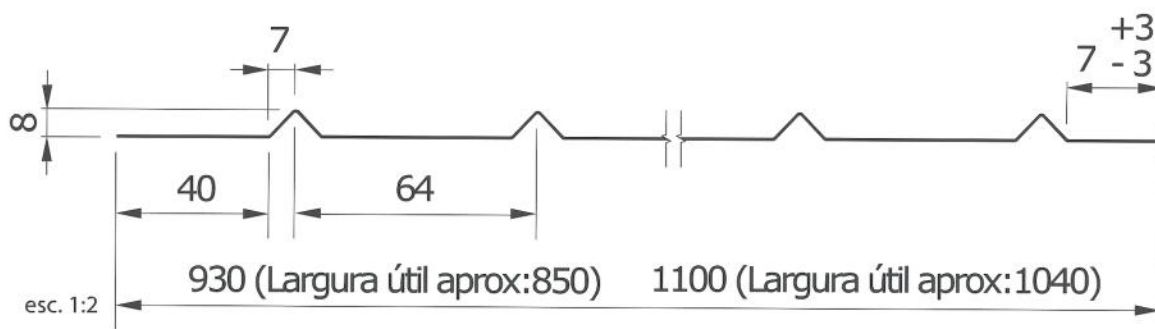
- **Chapas dobradas**
- **T96 - Chapa Frisada**
- **T80 - Chapa Onda Grega**
- **T94 - Chapa Búzio**
- **T97 - Chapa Trapezoidal**
- **T113 - Chapa Lambril**
- **Chapas lisas**

FAMÍLIA DE CHAPAS

As chapas dobradas são utilizadas para fins externos, com excelente custo benefício, podendo ser fabricadas em diversas bitolas. A Tévere conta com ampla variedade de chapas lisas, das quais podemos citar: Galvanizada, Aluzinco, Fina Frio, Fina Quente, Antiderrapante, Inox e Expandida, sendo aplicadas em uso geral.

Chapas dobradas

T96 - Chapa frisada



Chapa Fina fria

CH	COMP.	PESO kg
0,60mm FF	2000 x 930	9,50
0,60mm FF	2200 x 930	10,50
0,60mm FF	2500 x 930	11,90
0,60mm FF	2000 x 1110	11,40
0,60mm FF	2200 x 1110	12,60
0,60mm FF	2500 x 1110	14,30
0,75mm FF	2000 x 930	12,00
0,75mm FF	2200 x 930	13,30
0,75mm FF	2500 x 930	15,00
0,75mm FF	3000 x 930	17,70
0,75mm FF	2000 x 1110	14,40
0,75mm FF	2200 x 1110	15,80
0,75mm FF	2500 x 1110	18,00
0,75mm FF	3000 x 1110	21,60
0,90mm FF	2000 x 930	14,40
0,90mm FF	2200 x 930	15,70
0,90mm FF	2500 x 930	17,80
0,90mm FF	3000 x 930	21,60
0,90mm FF	2000 x 1110	17,00
0,90mm FF	2200 x 1110	19,00
0,90mm FF	2500 x 1110	21,60
0,90mm FF	3000 x 1110	25,90

Chapa Galvanizada

CH	COMP.	PESO kg
0,43mmGV	2000 x 930	6,62
0,43mmGV	2200 x 930	7,28
0,43mmGV	2500 x 930	8,28
0,43mmGV	3000 x 930	9,93
0,43mmGV	2000 x 1110	7,94
0,43mmGV	2200 x 1110	8,73
0,43mmGV	2500 x 1110	9,93
0,43mmGV	3000 x 1110	11,91
0,50mmGV	2000 x 930	7,50
0,50mmGV	2200 x 930	8,25
0,50mmGV	2500 x 930	9,38
0,50mmGV	3000 x 930	11,25
0,50mm GV	2000 x 1110	9,00
0,50mm GV	2200 x 1110	9,90
0,50mm GV	2500 x 1110	11,25
0,50mm GV	3000 x 1110	13,50
0,65mmGV	2000 x 930	10,02
0,65mmGV	2200 x 930	11,02
0,65mmGV	2500 x 930	12,52
0,65mmGV	3000 x 930	15,03
0,65mm GV	2000 x 1110	12,02
0,65mm GV	2200 x 1110	13,22
0,65mm GV	2500 x 1110	15,03
0,65mm GV	3000 x 1110	18,03

Chapa Galvanizada

CH	COMP.	PESO kg
0,80mmGV	2000 x 930	12,70
0,80mmGV	2200 x 930	14,08
0,80mmGV	2500 x 930	15,70
0,80mmGV	3000 x 930	19,20
0,80mmGV	2000 x 1110	15,10
0,80mmGV	2200 x 1110	16,60
0,80mmGV	2500 x 1110	18,90
0,95mmGV	2000 x 930	15,20
0,95mmGV	2200 x 930	16,40
0,95mmGV	2500 x 930	18,64
0,95mmGV	2000 x 1110	17,90
0,95mmGV	2200 x 1110	19,68
0,95mmGV	2500 x 1110	23,37
0,95mmGV	3000 x 1110	27,00

Chapa Aluzinco

CH	COMP.	PESO kg
0,43mmAZ	2000 x 1110	7,46
0,43mmAZ	2200 x 1110	8,21
0,43mmAZ	2500 x 1110	9,33
0,43mmAZ	3000 x 1110	11,19
0,50mm AZ	2000 x 1110	8,82
0,50mm AZ	2200 x 1110	9,70
0,50mm AZ	2500 x 1110	11,03
0,50mm AZ	3000 x 1110	13,23

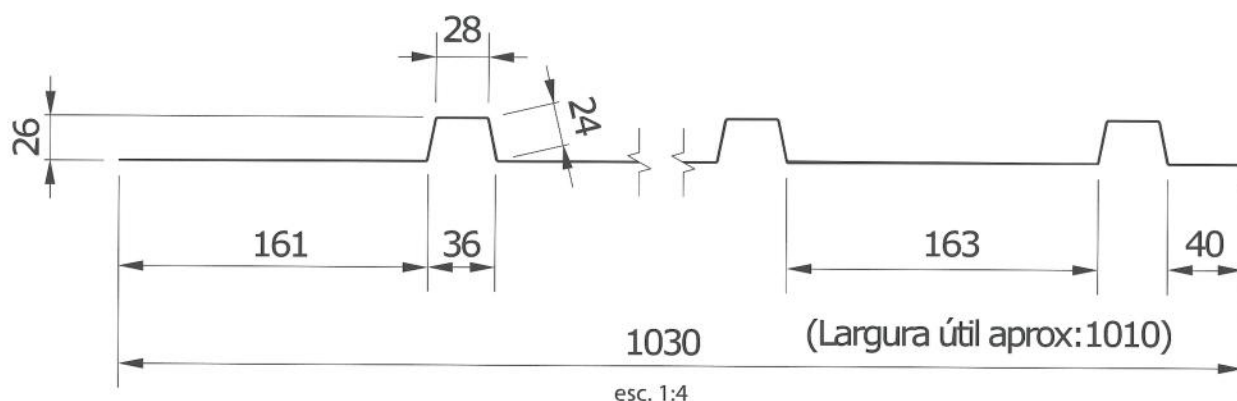
DICA

Além das chapas frisadas serem usadas para fechamento de portas e portões, podem ser utilizadas para platibandas, por ser um material de fácil instalação.

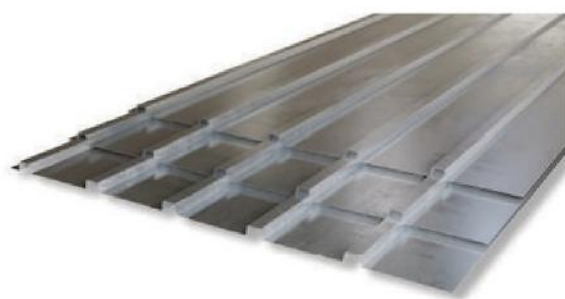


Chapas dobradas

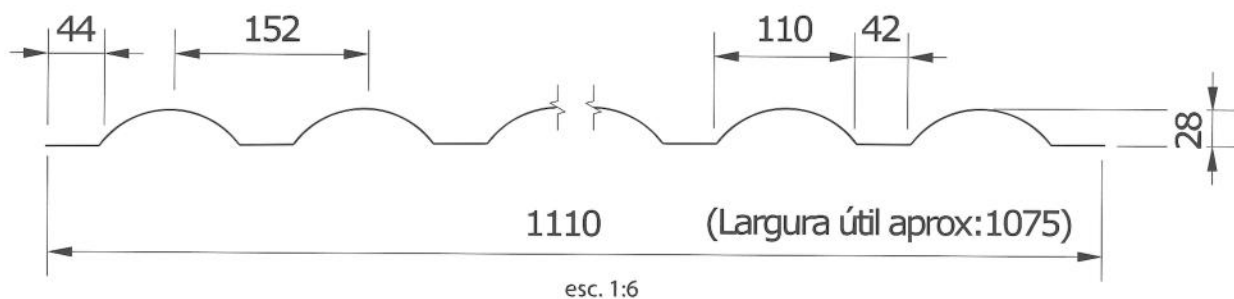
T180 - Chapa onda Grega



CH	COMP.	PESO kg
0,90mm FF	2000 x 1030	17,20
0,90mm FF	2200 x 1030	18,80
0,90mm FF	2500 x 1030	21,50
0,90mm FF	3000 x 1030	25,50



T194 - Chapa Búzio



CH	COMP.	PESO kg
0,75mm FF	2000 x 1090	14,40
0,75mm FF	2200 x 1090	15,70
0,75mm FF	2500 x 1090	17,80
0,75mm FF	3000 x 1090	21,20



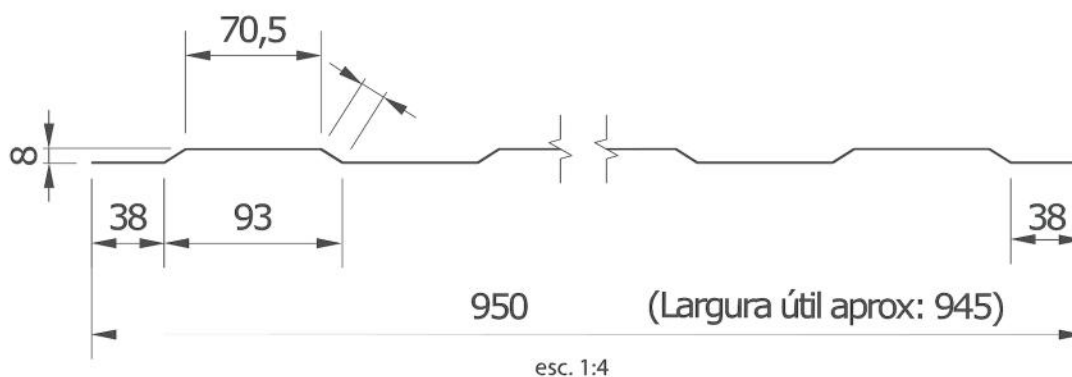
DICA

A chapa buzio é excelente para quem procura um ótimo acabamento para portões de casas, portões de elevação, portas e painéis, devido sua grande resistência ao clima adverso oferecido pelo ambiente.



Chapas dobradas

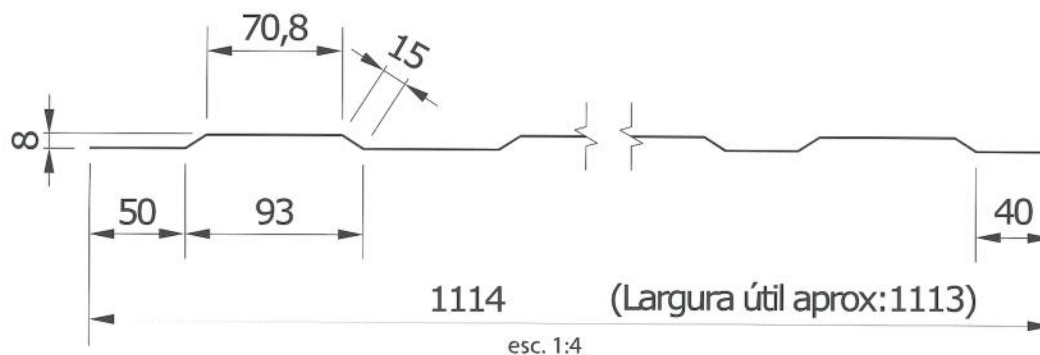
T97 - Chapa trapezoidal



CH	COMP.	PESO kg	CH	COMP.	PESO kg
0,75mm FF	2000 x 950	12,00	0,90mm FF	2000 x 950	14,40
0,75mm FF	2200 x 950	13,30	0,90mm FF	2200 x 950	15,70
0,75mm FF	2500 x 950	15,00	0,90mm FF	2500 x 950	17,80
0,75mm FF	3000 x 950	17,70	0,90mm FF	3000 x 950	21,60



T97 - Chapa trapezoidal



CH	COMP.	PESO kg	CH	COMP.	PESO kg
0,75mm FF	2000 x 1114	14,40	0,90mm FF	2000 x 1114	17,00
0,75mm FF	2200 x 1114	15,80	0,90mm FF	2200 x 1114	19,00
0,75mm FF	2500 x 1114	18,00	0,90mm FF	2500 x 1114	21,60
0,75mm FF	3000 x 1114	21,60	0,90mm FF	3000 x 1114	25,90



DICA

Para fixação utilize os rebites e parafusos da nossa linha de acessórios. Consulte pagina 92.

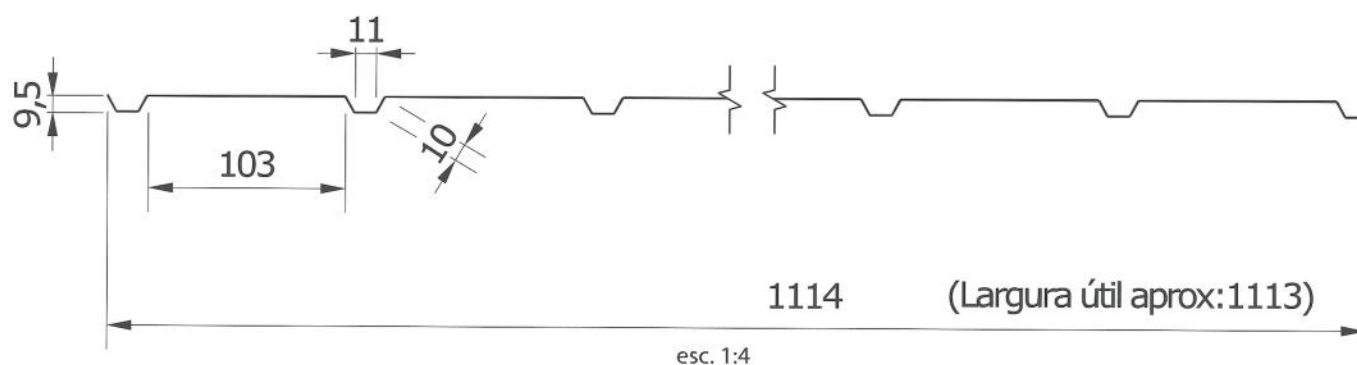


Chapas dobradas

T113 - Chapa lambril



CH	COMP.	PESO kg	CH	COMP.	PESO kg	CH	COMP.	PESO kg
0,75mm FF	2000 x 950	12,00	0,90mm FF	2000 x 950	14,30	0,50mm GV	2000 x 950	7,50
0,75mm FF	2200 x 950	13,20	0,90mm FF	2200 x 950	15,70	0,50mm GV	2200 x 950	8,25
0,75mm FF	2500 x 950	15,00	0,90mm FF	2500 x 950	17,80	0,50mm GV	2500 x 950	9,38
0,75mm FF	3000 x 950	17,70	0,90mm FF	3000 x 950	21,60	0,50mm GV	3000 x 950	11,25



CH	COMP.	PESO kg	CH	COMP.	PESO kg	CH	COMP.	PESO kg
0,75mm FF	2000 x 1114	14,40	0,90mm FF	2000 x 1114	17,00	0,50mm GV	2000 x 1114	8,00
0,75mm FF	2200 x 1114	15,70	0,90mm FF	2200 x 1114	18,80	0,50mm GV	2200 x 1114	9,90
0,75mm FF	2500 x 1114	17,80	0,90mm FF	2500 x 1114	21,50	0,50mm GV	2500 x 1114	11,25
0,75mm FF	3000 x 1114	21,60	0,90mm FF	3000 x 1114	25,50	0,50mm GV	3000 x 1114	13,50

DICA

Para maior leveza utilize a opção de chapa lambril galvanizada.



Chapas lisas

Chapas galvanizadas



BITOLA	ESPESSURA	PESO p/m ²
30	0,35mm	2,80
28	0,43mm	3,4
26	0,50mm	4,00
24	0,65mm	5,20
22	0,80mm	6,30
20	0,95mm	7,50

BITOLA	ESPESSURA	PESO p/m ²
18	1,25mm	9,90
16	1,55mm	12,20
14	2,05mm	15,70
13	2,30mm	18,10
12	2,70mm	21,20
11	3,00mm	24,00

Dica:

Utilize as chapas galvanizadas Z275 para maior durabilidade, evitando assim a corrosão precoce de seu material. Consulte-nos!

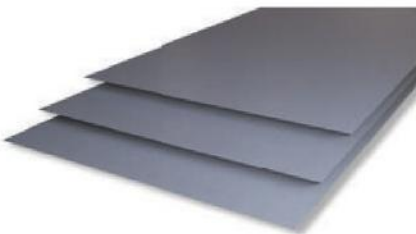


Chapas fina a frio



BITOLA	ESPESSURA	PESO p/m ²
24	0,60mm	4,80
22	0,75mm	6,00
20	0,90mm	7,10
18	1,20mm	9,50
16	1,50mm	11,80

Chapas aluzinco



BITOLA	ESPESSURA	PESO p/m ²
28	0,43mm	3,38
26	0,50mm	3,93

Dica:

Além das medidas padrões, pode ser fornecido em tamanhos especiais. Consulte-nos!



Chapas lisas

Chapas fina a quente



BITOLA	ESPESSURA	PESO p/m ²
14	2,00mm	15,94
13	2,25mm	18,06
12	2,65mm	20,88
11	3,00mm	24,00
10	3,35mm	26,54
9	3,75mm	30,00
8	4,25mm	33,57
3/16	4,75mm	37,49
1/4	6,30mm	49,62

BITOLA	ESPESSURA	PESOp/m ²
5/16	8,00mm	64,00
3/8	9,50mm	76,00
1/2	12,50mm	102,00
5/8	16,00mm	128,00
3/4	19,00mm	152,00
1"	25,40mm	200,00
1.1/2	38,00mm	304,00
2"	50,00mm	400,00

Chapas xadrez (antiderrapante)



BITOLA	ESPESSURA	PESO p/m ²
12	2,65mm	21,67
11	3,00mm	26,69
3/16	4,75mm	40,29
1/4	6,30mm	56,36

Dica:

Além das chapas inteiras xadrez / antiderrapante, disponibilizamos a opção de corte e dobra, de acordo com sua necessidade.



Dica:

Atendemos na chapa COR nas seguintes espessuras: 2,00 à 12,70mm



Chapas lisas

Chapas inox 304



BITOLA	ESPESSURA	PESO p/m ²
28	0,40 mm	3,18
26	0,50 mm	4,08
24	0,60 mm	4,71
19	1,00 mm	8,00
18	1,20 mm	9,52
16	1,50 mm	11,86
14	2,00 mm	15,99
11	3,00 mm	24,02

Chapas inox 430



BITOLA	ESPESSURA	PESO p/m ²
28	0,40mm	3,19
26	0,50mm	3,94
24	0,60mm	4,71
19	1,00mm	7,94
18	1,20mm	9,56

Perfis I e W

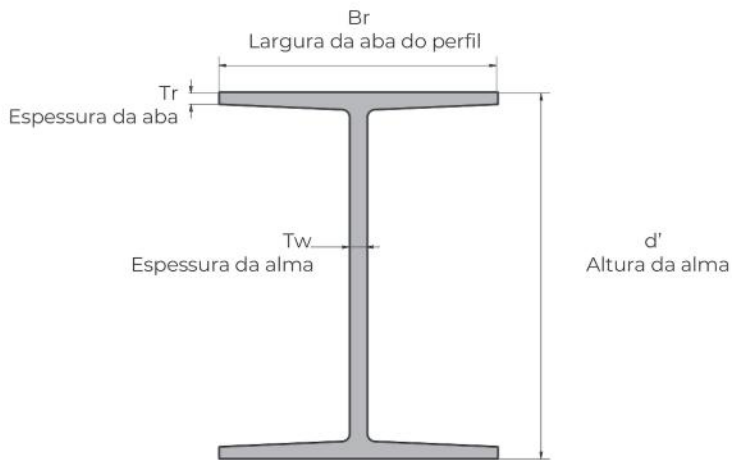
- Vigas “I” laminadas
- Vigas “W” laminadas

FAMÍLIA DE PERFIS I E W

Os perfis I e W, produzidos normalmente em aço ASTM A36, possuem alta inércia e maior resistência geométrica.

São ideais para aplicações que exijam mais robustez, como implementos agrícolas e rodoviários, equipamentos de transportes e chassis diversos, vigamentos, escoramentos, guias, estrutura de sustentação, entre outras.

Vigas "I" laminadas

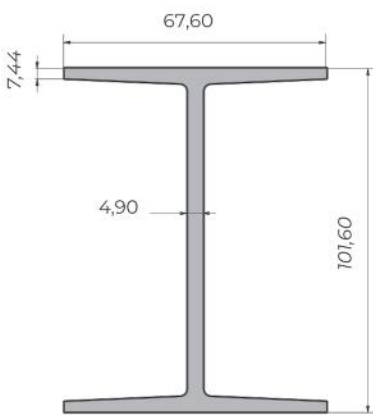


Dica:

Utilize as vigas I para ganhos de produtividade no processo de fabricação das estruturas.

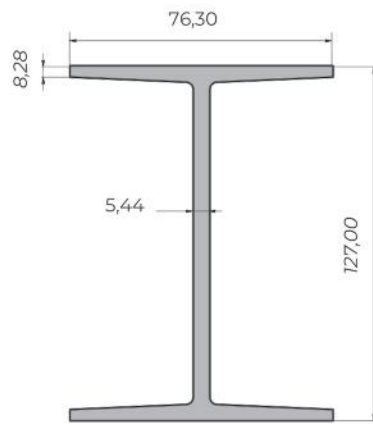


Viga I cód. 0001



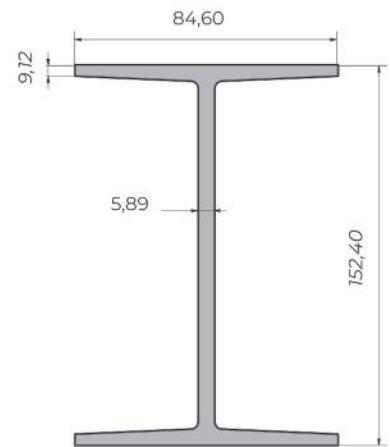
Des.	d	Br	Tr	Tw	PESO kg
1ª Alma	101,60	67,60	7,44	4,90	70,70

Viga I cód. 1948



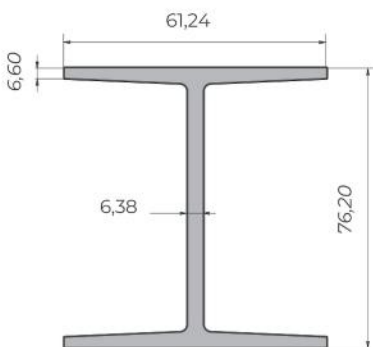
Des.	d	Br	Tr	Tw	PESO kg
1ª Alma	127,00	76,30	8,28	5,44	90,00

Viga I cód. 1949



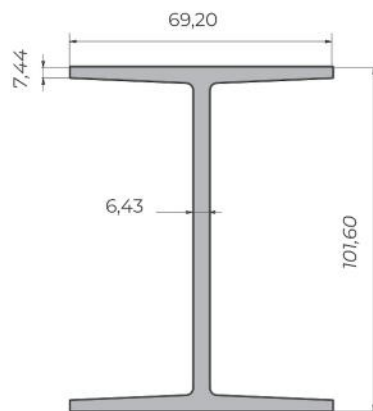
Des.	d	Br	Tr	Tw	PESO kg
1ª Alma	152,40	84,60	9,12	5,89	112,00

Viga I cód. 3687



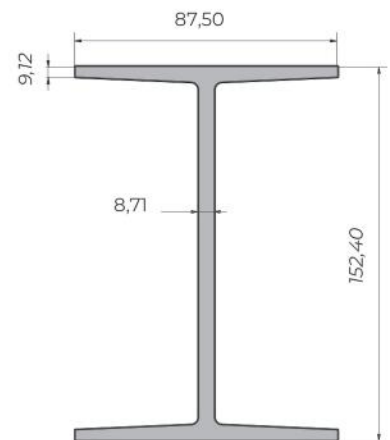
Des.	d	Br	Tr	Tw	PESO kg
2ª Alma	76,20	61,24	6,60	6,38	58,08

Viga I cód. 2134



Des.	d	Br	Tr	Tw	PESO kg
2ª Alma	101,60	69,20	7,44	6,43	79,56

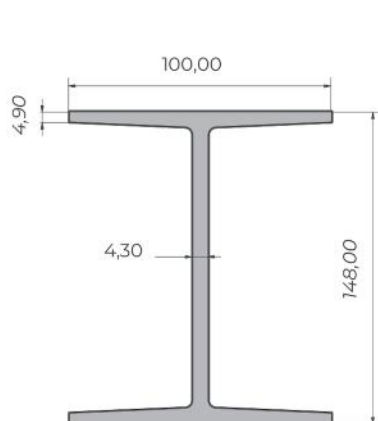
Viga I cód. 2997



Des.	d	Br	Tr	Tw	PESO kg
2ª Alma	152,40	87,50	9,12	8,71	132,00

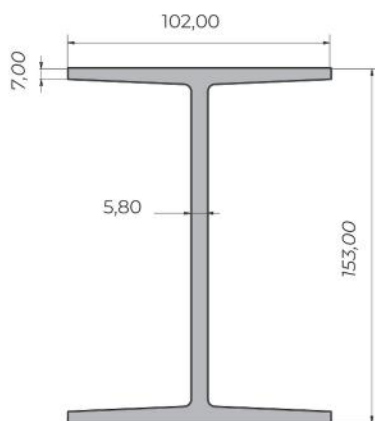
Vigas "W" laminadas

Viga W cód. 2507



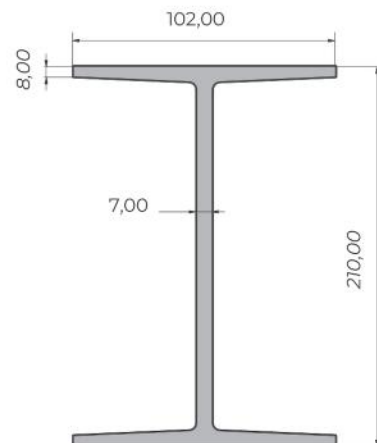
Bitola mm x kg/m	d	Br	Tr	Tw	PESO kg
W 150 x 13	148,00	10 0,00	4,90	4,30	78,00

Viga W cód. 2206



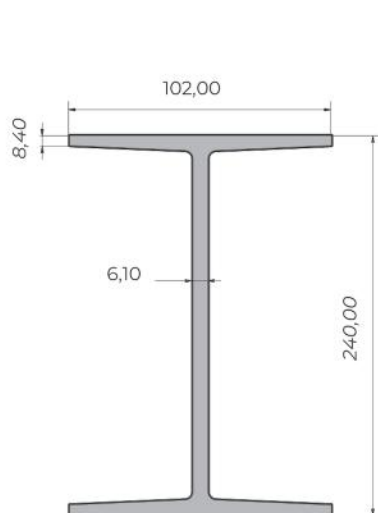
Bitola mm x kg/m	d	Br	Tr	Tw	PESO kg
W 150 x 18	153,00	102,00	7,00	5,80	107,00

Viga W cód. 2165



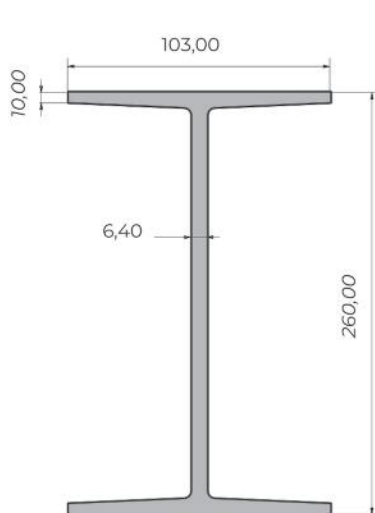
Bitola mm x kg/m	d	Br	Tr	Tw	PESO kg
W 200 x 22,50	210,00	102,00	8,00	7,00	135,00

Viga W cód. 3314



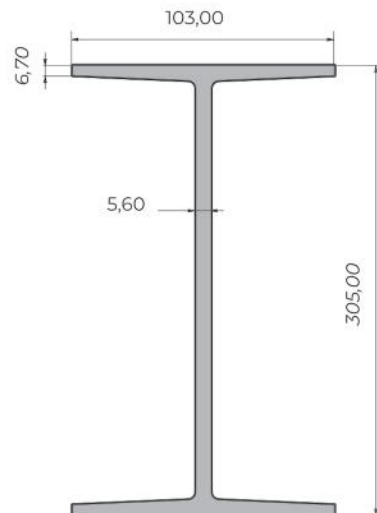
Bitola mm x kg/m	d	Br	Tr	Tw	PESO kg
W 250 x 25,30	240,00	102,00	8,40	6,10	151,80

Viga W cód. 2166



Bitola mm x kg/m	d	Br	Tr	Tw	PESO kg
W 250 x 28,40	260,00	103,00	10,00	6,40	170,40

Viga W cód.2205



Bitola mm x kg/m	d	Br	Tr	Tw	PESO kg
W 310 x 23,80	305,00	103,00	6,70	5,60	143,00

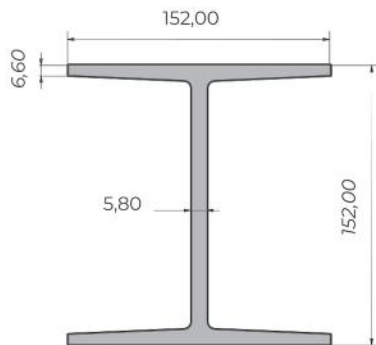
DICA

Este produto é extremamente versátil sendo suas principais aplicações em máquinas e equipamentos, serralheria, esquadrias, implementos agrícolas, estruturas metálicas em geral.



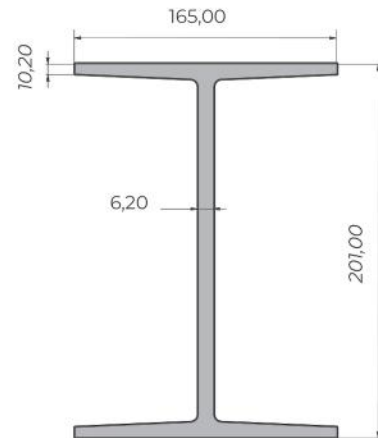
Vigas "W" laminadas

Viga W cód. 2968



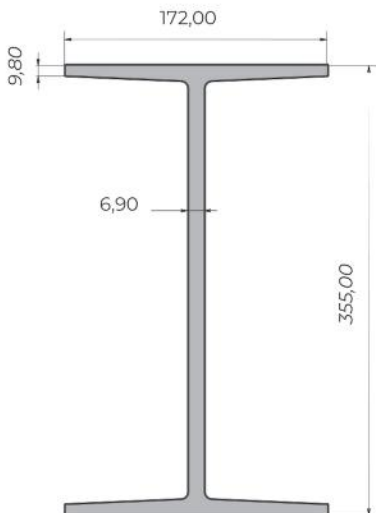
Bitola mm x kg/m	d	Br	Tr	Tw	PESO kg
WH 150 x 22,50	152,00	152,00	6,60	5,80	135,00

Viga W cód. 2969



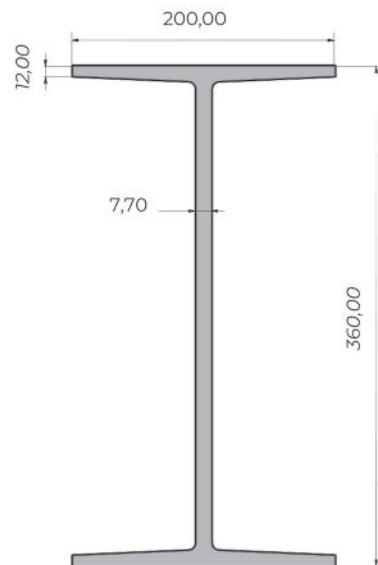
Bitola mm x kg/m	d	Br	Tr	Tw	PESO kg
WH 200 x 35,90	201,00	165,00	10,20	6,20	215,40

Viga W cód. 2313



Bitola mm x kg/m	d	Br	Tr	Tw	PESO kg
WH 360 x 44,00	355,00	172,00	9,80	6,90	264,00

Viga W cód. 2314



Bitola mm x kg/m	d	Br	Tr	Tw	PESO kg
WH 360 x 64,00	360,00	200	12,00	7,70	384,00



Dica

Disponibilizamos as vigas W em perfis de até 12 metros.



Laminados

- Ferro chato laminado c/ 6 metros
- Cantoneiras laminadas c/ 6 metros
- Ferro tôle laminado c/ 6 metros
- Ferro quadrado mecânico c/ 6 metros
- Ferro redondo mecânico
- Barra redonda trefilada 1020
- Barra redonda trefilada 1045
- Laminado ferro tribar
- Laminado ferro estrela

LAMINADOS

Os perfis laminados têm formas diferentes para se adequar às necessidades de cada estrutura, apresentam praticamente as mesmas aplicações, sendo algumas mais específicas. A Tévere oferece a melhor e mais completa linha de perfis laminados, que possuem especificações técnicas adequadas a cada aplicação, trazendo a melhor performance, garantia, produtividade e qualidade para o seu negócio.

Laminados

FERRO CHATO LAMINADO Cl 6m



ESPESSURA	PESO PÇ
3/4x3	68,40kg
3/4x2	45,60kg
5/8x3	57,00kg
5/8x2	38,00kg
1x3	91,15kg
1/2x4	61,00kg
1/2x3	45,00kg
1/2x2.1/2	37,70kg
1/2x2	39,90kg
1/2x1.1/2	22,80kg
1/2x1.1/4	19,02kg
3/8x4	46,00kg
3/8x3	34,50kg
3/8x2.1/2	28,80kg
3/8x2	22,80kg
3/8x1.1/2	17,40kg
3/8x1.1/4	14,50kg
3/8x1	11,60kg
5/16x3	28,60kg
5/16x2.1/2	23,50kg
5/16x2	18,40kg
5/16x1.1/2	14,30kg
5/16x1.1/4	11,80kg
5/16x1	9,48kg
1/4x4	30,60kg
1/4x3	22,80kg
1/4x2.1/2	19,50kg
1/4x2	15,50kg
1/4x1.1/2	11,50kg
1/4x1.1/4	9,50kg
1/4x1	7,60kg
1/4x3/4	5,30kg
1/4x5/8	4,34kg
1/4x1/2	3,50kg

ESPESSURA	PESO PÇ
3/16x2	11,60kg
3/16x1.1/2	8,60kg
3/16x1.1/4	6,90kg
3/16x1	5,35kg
3/16x7/8	4,75kg
3/16x3/4	3,95kg
3/16x5/8	3,30kg
3/16x1/2	2,55kg
1/8x2	7,80kg
1/8x1.1/2	5,80kg
1/8x1.1/4	4,80kg
1/8x1	3,44kg
1/8x7/8	2,98kg
1/8x3/4	2,70kg
1/8x5/8	2,11kg
1/8x1/2	1,68kg
1/8x3/8	1,30kg
serr 5/8	1,95kg
serr 1/2	1,54kg



DICA

Principais aplicações:

- Serralheria
- Esquadrias
- Estruturas Metálicas
- Máquinas e equipamentos
- Indústria Mecânica em geral

Laminados

Cantoneiras laminadas cl 6m



ESPESSURA	PESO PÇ
3/8x2.1/2	52,46kg
3/8x2	42,00kg
5/16x4	72,50kg
5/16x3	53,60kg
5/16x2	34,92kg
1/4x4	60,00kg
1/4x3	43,74kg
1/4x2.1/2	36,00kg
1/4x2	29,00kg
1/4x1.1/2	20,50kg
1/4x1.1/4	17,50kg

ESPESSURA	PESO PÇ
1/4x1	13,54kg
3/16x3	33,12kg
3/16x2.1/2	28,00kg
3/16x2	22,50kg
3/16x1.1/2	16,00kg
3/16x1.1/4	13,17kg
3/16x1	9,90kg
1/8x2	14,80kg
1/8x1.1/2	11,35kg
1/8x1.1/4	8,90kg

Ferro tõe laminado cl 6m



ESPESSURA	PESO PÇ
1/8x1.1/2	11,60kg
1/8x1	7,50kg
1/8x7/8	6,30kg
1/8x3/4	5,20kg
1/8x5/8	4,30kg
Serr 3/4	4,30kg

Ferro quadrado mecânico cl 6m



ESPESSURA	PESO PÇ
5/16	3,00kg
3/8	4,16kg
1/2	7,55kg
5/8	12,00kg
2"	121,56kg

Ferro redondo mecânico



ESPESSURA	PESO PÇ
Mec 1/4" 6m	1,48kg
Mec 5/16" 6m	2,31kg
Mec 3/8" 6m	3,35kg
Mec 1/2" Serr 6m	5,40kg
Mec 1/2" 6m	6,00kg
Mec 5/8" 6m	9,50kg
Mec 3/4" 6m	13,60kg
Mec 7/8" 6m	18,30kg
Mec 1" 6m	24,40kg

ESPESSURA	PESO PÇ
Mec 1.1/4" A-36 1m	6,33kg
Mec 1.1/4" 1020 1 m	6,22kg
Mec 2" 1020 1m	16,19kg
Mec 2.1/2" 1020 1m	25,28kg
Mec 3" A-36 1m	36,39kg
Mec 4" 1020 1m	63,46kg

Laminados

Barra redonda trefilada 1020



ESPESSURA	PESO PÇ
Tref 1020 04,76mm 6m	0,90kg
Tref 1020 12,70mm 6m	6,00kg
Tref 1020 15,88mm 6m	9,33kg
Tref 1020 16,00mm 6m	9,50kg
Tref 1020 19,05mm 6m	13,42kg
Tref 1020 22,22mm 6m	18,26kg
Tref 1020 25,00mm 6m	23,20kg
Tref 1020 25,40mm 6m	23,86kg
Tref 1020 28,00mm 6m	31,75kg

ESPESSURA	PESO PÇ
Tref 1020 30,00mm 1m	5,55kg
Tref 1020 32,00mm 1m	6,32kg
Tref 1020 50,00mm 1m	15,92kg

Barra redonda trefilada 1045



ESPESSURA	PESO PÇ
Tref 1045 4,76mm 6m	0,90kg
Tref 1045 12,70mm 6m	6,00kg
Tref 1045 15,88mm 6m	9,33kg
Tref 1045 16,00mm 6m	9,50kg
Tref 1045 19,05mm 6m	13,42kg
Tref 1045 20,00mm 6m	14,80kg
Tref 1045 22,22mm 6m	18,26kg
Tref 1045 25,00mm 6m	23,86kg

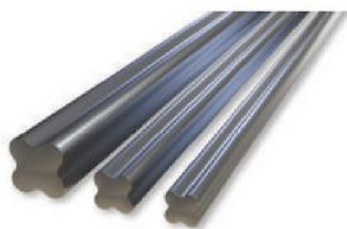
ESPESSURA	PESO PÇ
Tref 1045 30,00mm 1m	5,60kg
Tref 1045 35,00mm 1m	7,60 kg
Tref 1045 38,00mm 1m	8,95 kg
Tref 1045 40,00mm 1m	10,00kg
Tref 1045 42,00mm 1m	10,90kg
Tref 1045 45,00mm 1m	12,70kg
Tref 1045 50,00mm 1m	15,92kg
Tref 1045 55,00mm 1m	18,65kg
Tref 1045 60,00mm 1m	22,20kg
Tref 1045 65,00mm 1m	26,00kg

Ferro tribar



Descrição	COMP	PESO PÇ
10mm	6m	3,10kg

Ferro estrela



Descrição	COMP	PESO PÇ
1/2	6m	5,50kg
3/8	6m	4,30kg
10,50	6m	4,27kg

DICA

A barra redonda trefilada é utilizada em diversas aplicações como: implementos agrícolas, autopeças, máquinas e equipamentos.

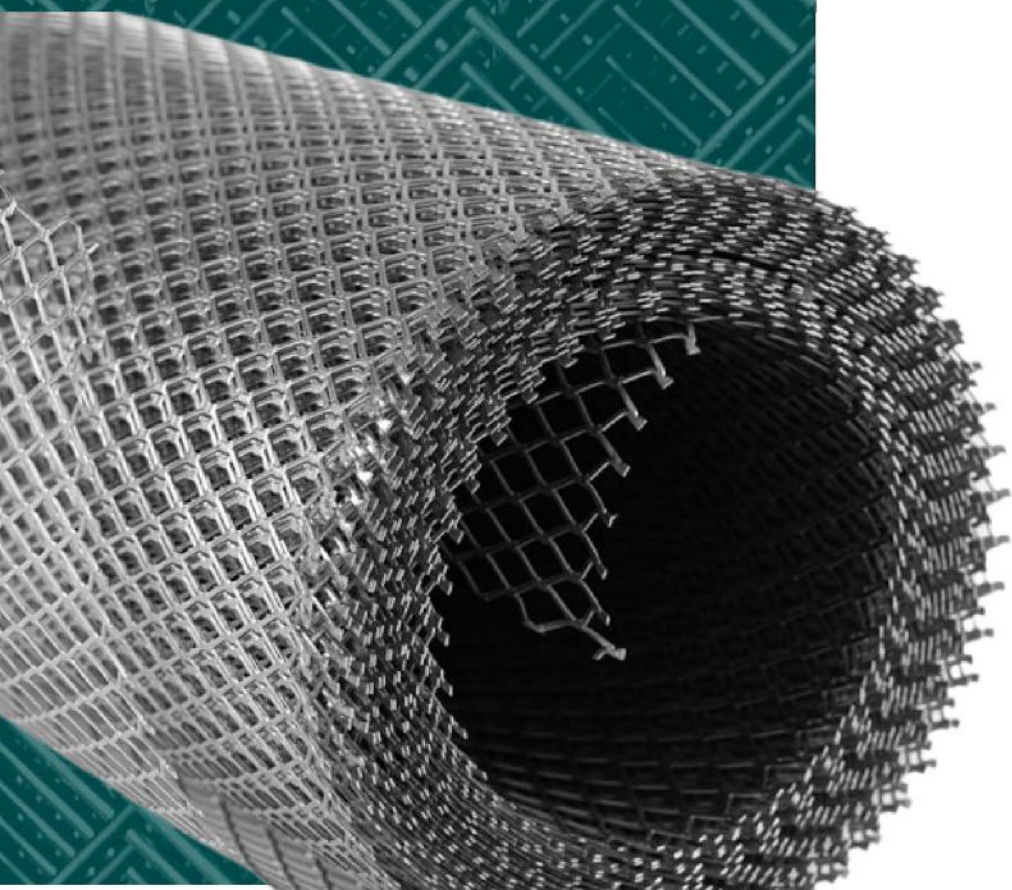


Telas e chapa expandida

- Telas
- Chapa expandida

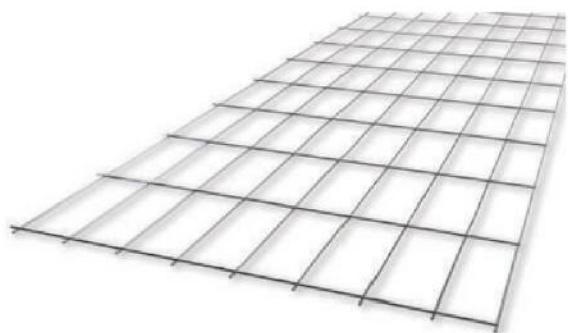
FAMÍLIA DE TELAS E CHAPA EXPANDIDA

Os produtos Tévere destacam- se pela qualidade e diversidade, pois dispomos de telas e chapa expandida para melhor atender nosso cliente, visando sua satisfação e facilidade na aplicação.



Telas e Chapa Expandida

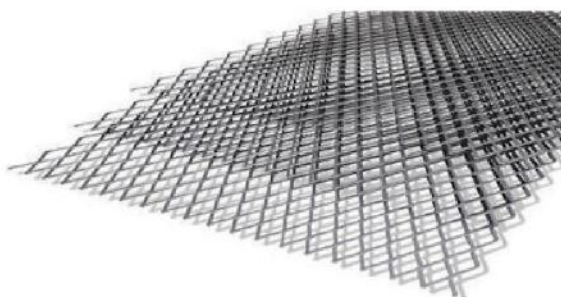
Telas soldadas*



Descrição	Altura	Malha	Fio
Tela soldada Insul	1,00m	150x50mm	2,30
Tela soldada Insul	1,20m	150x50mm	2,30
Tela soldada Insul	1,50m	150x50mm	2,30
Tela soldada Insul	1,80m	150x50mm	2,30
Tela soldada Insul	2,00m	150x50mm	2,30

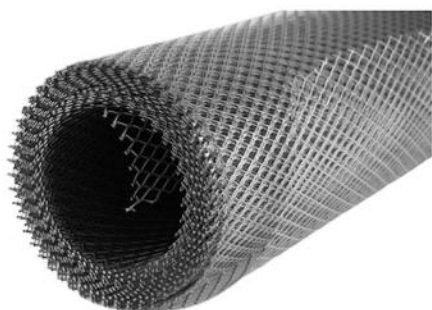
*Rolos de 25 metros

Chapas Expandidas



MEDIDAS	ESPESSURA	COMP.	PESO p/pç
20x50	3,00mm	1000x2000	11,80
20x50	3,00mm	1000x3000	17,60
20x50	3,00mm	1200x2000	12,40
20x50	3,00mm	1200x3000	23,70
50x100	4,75mm	1200x2000	12,40
50x100	4,75mm	1200x3000	19,50
50x100	6,30mm	1200x2000	20,20
50x100	6,30mm	1200x3000	30,00

Rolo de chapa expandida**



Descrição	Altura	Malha	Fio
Rolo EXP	1,00m	12x25mm	1,20
Rolo EXP	1,20m	12x25mm	1,20

**Rolos de 10 metros

DICA

As telas possuem o melhor custo benefício do mercado. Solicite seu orçamento!



Tubos industriais



- Tubo ind. red. preto c/ 6 m
- Tubo ind. red. galv. sem rosca met. c/ 6 m
- Tubo ind. red. galv. com rosca c/ 6 m
- Tubo ind. ret. preto c/ 6 m
- Tubo ind. quad. preto c/ 6 m
- Tubo ind. oblongo preto c/ 6 m
- Tubo ind. quad. galv. metalizado c/ 6 m
- Tubo ind. ret. galv. metalizado c/ 6 m

FAMÍLIA TUBOS INDUSTRIAIS

Os tubos industriais possuem vários formatos, a escolha do mais adequado é realizada de acordo com a finalidade de seu projeto: serralherias, estruturas metálicas, grades, construção civil, corrimões, entre outros.

A Tévere fornece no formato quadrado, retangular, redondo e oblongo, em variadas bitolas e materiais, Fina Frio, Fina Quente e Galvanizados (com rosca e sem rosca) para atender toda a demanda do mercado sendo referência no segmento e especialista na distribuição dos produtos.

Tubos industriais redondos

Tubo redondo preto cl 6 metros



Descrição	PESO PÇ
16mm x 0,90mm (5/8" externa)	2,00kg
16mm x 1,06mm (5/8" externa)	2,35kg
16mm x 1,20mm (5/8" externa)	2,70kg
16mm x 1,50mm (5/8" externa)	3,30kg
19mm x 0,90mm (3/4" externa)	2,55kg
19mm x 1,50mm (3/4" externa)	4,02kg
19mm x 1,06mm (3/4" externa)	2,95kg
19mm x 1,20mm (3/4" externa)	3,33kg
22mm x 0,90mm (7/8" externa)	2,95kg
22mm x 1,20mm (7/8" externa)	3,90kg
22mm x 1,50mm (7/8" externa)	4,60kg
22mm x 1,06mm (7/8" externa)	3,32kg
25mm x 0,90mm (1" externa)	3,30kg
25mm x 1,06mm (1" externa)	3,90kg
25mm x 1,20mm (1" externa)	4,50kg
25mm x 1,50mm (1" externa)	5,40kg
25mm x 2,00mm (1" externa)	7,30kg
25mm x 2,65mm (1" externa)	9,50kg
32mm x 0,90mm (1.1/4" externa)	4,30kg
32mm x 1,06mm (1.1/4" externa)	5,00kg
32mm x 1,20mm (1.1/4" externa)	5,50kg
32mm x 1,50mm (1.1/4" externa)	6,80kg
32mm x 2,00mm (1.1/4" externa)	9,10kg
32mm x 2,65mm (1.1/4" externa)	12,00kg
32mm x 3,00mm (1.1/4" externa)	12,90kg
38mm x 0,90mm (1.1/2" externa)	5,00kg
38mm x 1,06mm (1.1/2" externa)	5,90kg
38mm x 1,20mm (1.1/2" externa)	6,89kg
38mm x 1,50mm (1.1/2" externa)	8,57kg
38mm x 2,00mm (1.1/2" externa)	11,00kg
38mm x 2,65mm (1.1/2" externa)	14,30kg
38mm x 3,00mm (1.1/2" externa)	15,80kg
44,45mmx2,25mm 6m (1.3/4" externa)	14,10kg
45mm x 2,00mm (1.3/4" externa)	12,90kg
50mm x 1,06mm (2" externa)	8,00kg
50mm x 1,20mm (2" externa)	9,00kg
50mm x 1,50mm (2" externa)	11,10kg
50mm x 2,00mm (2" externa)	14,82kg

Descrição	PESO PÇ
50mm x 2,65mm (2" externa)	19,60kg
50mm x 3,00mm (2" externa)	21,60kg
57,15mm x 2,00mm (2.1/4" externa)	17,00kg
60,30mm x 3,75mm (2.3/8" externa)	32,25kg
63mm x 1,20mm (2 1/2" externa)	11,10kg
63mm x 1,50mm (2.1/2" externa)	14,10kg
63mm x 2,00mm (2.1/2" externa)	18,80kg
63mm x 3,00mm (2.1/2" externa)	26,88kg
63,50mm x 3,75mm (2.1/2" externa)	34,00kg
75mm x 1,20mm (3" externa)	13,50kg
75mm x 1,50mm (3" externa)	17,00kg
75mm x 2,00mm (3" externa)	22,50kg
75mm x 2,65mm (3" externa)	30,00kg
75mm x 3,00mm (3" externa)	32,80kg
75 mm x 3,35mm (3" externa)	36,20kg
75mm x 4,25mm (3" externa)	45,92kg
75mm x 4,75mm (3" externa)	51,32kg
88,90mm x 3,75mm (3.1/2" externa)	49,02kg
89mm x 2,65mm (3.1/2" externa)	34,60kg
100mm x 1,50mm (4" externa)	22,50kg
100mm x 2,00mm (4" externa)	30,50kg
100mm x 2,25mm (4" externa)	34,00kg
100mm x 2,65mm (4" externa)	39,50kg
100mm x 3,00mm (4" externa)	44,60kg
100mm x 4,75mm (4" externa)	69,00kg
101,60mm x 3,75mm (4" externa)	56,26kg
127mm x 2,00mm (5" externa)	37,00kg
127mm x 2,65mm (5" externa)	49,00kg
127mm x 4,75mm (5" externa)	86,00kg



Dica

Em conformidade com as normas técnicas, os tubos redondos podem ser utilizados nos mais variados setores da indústria, construção e serralheria. Solicite seu orçamento!

Tubos industriais redondos

Tubo redondo galv. sl rosca metalizado cl 6 metros



Descrição	PESO PÇ
16x1,55mm 5/8" externo	3,30kg
19x1,25mm 3/4" externo	3,46kg
19x1,55mm 3/4" externo	4,10kg
25x1,25mm 1" externo	4,47kg
25x1,55mm 1" externo	5,74kg
25x1,95mm 1" externo	6,80kg
32x1,25mm 1.1/4" externo	5,79 kg
32x1,55mm 1.1/4" externo	7,00kg
32x1,95mm 1.1/4" externo	8,70kg
38,10x2,70mm 1.1/2" externo	14,20kg
38x1,25mm 1.1/2" externo	6,90kg
38x1,55mm 1.1/2" externo	8,50kg

Descrição	PESO PÇ
38x1,95mm 1.1/2" externo	10,50kg
50,80x1,25mm 2" externo	9,30kg
50,80x2,70mm 2" externo	19,25kg
50x1,55mm 2" externo	11,50kg
50x1,95mm 2" externo	14,30kg
60,30x2,70mm 2.3/8" externo	23,01kg
63x1,55mm 2.1/2" externo	14,20kg
63x1,95mm 2.1/2" externo	17,50kg
63x2,70mm 2.1/2" externo	24,26kg
76x1,95mm 3" externo	22,50kg
76x2,70mm 3" externo	29,36kg

Tubo redondo galv. cl rosca cl 6 metros



Descrição	PESO PÇ
21,20mmx2,00mm (externa) 1/2" interna	6,50kg
21,20mmx2,25mm (externa) 1/2" interna	7,00kg
21,20mmx2,65mm (externa) 1/2" interna	7,90kg
26,90mmx2,00mm (externa) 3/4" interna	8,00kg
26,90mmx2,25mm (externa) 3/4" interna	8,90kg
26,90mmx2,65mm (externa) 3/4" interna	10,10 kg
33,70mmx2,65mm (externa) 1" interna	13,00kg
42,40mmx2,65mm (externa) 1.1/4" interna	16,50kg

Descrição	PESO PÇ
48,30mmx2,65mm (externa) 1.1/2" interna	19,30kg
48,30mmx3,00mm (externa) 1.1/2" interna	20,60kg
48,30mmx3,35mm (externa) 1.1/2" interna	23,00kg
60,30mmx3,00mm (externa) 2" interna	26,80kg
76,10mmx3,35mm (externa) 2.1/2" interna	36,70kg
88,90mmx3,35mm (externa) 3" interna	45,20kg
114,30mmx3,75mm (externa) 4" interna	64,20kg

DICA

Proporcionando ajustes e encaixes perfeitos, os tubos se adaptam a muitas formas de uso. Solicite seu orçamento!



Tubos industriais retangulares

Tubo retangular preto cl 6 metros



Descrição	PESO PÇ
20 x 30 x 0,90mm	4,32kg
20 x 30 x 1,06mm	4,90kg
20 x 30 x 1,20mm	5,73 kg
20 x 30 x 1,50mm	6,80kg
20 x 40 x 0,90mm	5,08kg
20 x 40 x 1,20mm	6,70 kg
20 x 40 x 1,50mm	8,30kg
20 x 40 x 2,00mm	11,30kg
20 x 40 x 3,00mm	16,00kg
20 x 50 x 1,20mm	7,90kg
20 x 50 x 1,50mm	9,70kg
20 x 50 x 2,00mm	12,60kg
30 x 40 x 0,90mm	5,90kg
30 x 40 x 1,06mm	6,90kg
30 x 40 x 1,20mm	7,80kg
30 x 40 x 1,50mm	9,80kg
30 x 40 x 2,00mm	12,60kg
30 x 40 x 2,65mm	17,56kg
30 x 50 x 0,90mm	6,66kg
30 x 50 x 1,06mm	8,00 kg
30 x 50 x 1,20mm	8,93kg
30 x 50 x 1,50mm	11,10kg
30 x 50 x 2,00mm	15,00kg
30 x 60 x 1,20mm	10,00kg
30 x 60 x 1,50mm	12,50kg
30 x 70 x 1,20mm	11,10kg
30 x 70 x 1,50mm	14,10kg
30 x 70 x 2,00mm	18,20kg
30 x 70 x 2,65mm	23,70kg
30 x 90 x 1,20mm	13,40kg
30 x 90 x 1,50mm	17,00kg
40 x 50 x 1,50mm	13,00kg
40 x 50 x 2,00mm	16,90kg
40 x 60 x 1,20mm	11,10kg
40 x 60 x 1,50mm	14,10kg
40 x 60 x 2,00mm	19,00kg
40 x 60 x 3,00mm	27,10kg
40 x 80 x 1,20mm	13,50kg
40 x 80 x 1,50mm	17,00kg

Descrição	PESO PÇ
40 x 80 x 2,00mm	22,50kg
40 x 80 x 3,00mm	32,50kg
40 x 80 x 3,75mm	41,00kg
40 x 80 x 4,25mm	45,30kg
40 x 100 x 1,50mm	20,15kg
40 x 100 x 2,00mm	26,00kg
40 x 100 x 2,65mm	33,83kg
40 x 100 x 3,00mm	38,70kg
50 x 70 x 3,00mm	33,20kg
50 x 70 x 4,25mm	45,30kg
50 x 70 x 4,75mm	52,70kg
50 x 80 x 3,00mm	35,50kg
50 x 100 x 2,00mm	28,90kg
50 x 100 x 3,00mm	42,00kg
80 x 100 x 3,75mm	61,35kg
80 x 100 x 4,25mm	69,20kg
80 x 100 x 4,75mm	77,04kg
80 x 100 x 6,30 mm	100,65kg
100 x 120 x 6,35mm	126,00kg
100 x 150 x 3,00mm	67,70kg
100 x 150 x 3,35mm	74,00kg
100 x 150 x 4,75mm	107,00kg
100 x 200 x 3,00mm	84,30kg
150 x 200 x 6,35mm	205,87kg



Dica

Oferecemos tubos de aço preto em barras de 6 metros de comprimento. Na Tévere você encontra o tubo certo para sua necessidade. Solicite seu orçamento!

Tubos industriais retangulares

Tubo retangular galv. metalizado
cl 6 metros



Descrição	PESO PÇ	Descrição	PESO PÇ
20x30x0,80mm	3,67kg	30x50x1,55mm	11,29kg
20x30x0,95mm	4,30kg	30x70x1,25mm	11,80kg
20x30x1,25mm	5,70kg	40x60x1,25mm	11,55kg
20x30x1,55mm	6,95kg	40x60x1,55mm	14,30kg
20x40x1,25mm	6,90kg	40x80x1,25mm	13,86kg
20x40x1,55mm	8,38kg	40x80x1,55mm	17,10kg
30x40x1,25mm	8,20kg	40x80x1,95mm	21,42kg
30x50x1,25mm	9,30kg		

DICA

Os tubos galvanizados oferecem resistência à compressão e à torção, por isso são considerados itens de estruturação de obras. Solicite seu orçamento!



Tubos industriais oblongos

Tubo oblongo preto cl 6 metros

Descrição	PESO PÇ
16 x 30 x 1,06mm FINA FRIO	3,80kg
16 x 30 x 1,20mm FINA FRIO	4,40kg



Tubos industriais quadrados

Tubo quadrado galv. metalizado
cl 6 metros



Descrição	PESO PÇ	Descrição	PESO PÇ
20x20x0,80mm	2,90kg	40x40x1,25mm	9,20kg
20x20x0,95mm	3,50kg	40x40x1,55mm	11,70kg
20x20x1,25mm	4,60kg	40x40x1,95mm	14,10kg
30x30x0,95mm	5,28kg	50x50x1,55mm	14,25kg
30x30x1,25mm	6,90kg	50x50x1,95mm	17,80kg
30x30x1,55mm	8,40kg		

Tubos industriais quadrados

Tubo quadrado preto cl 6 metros



Descrição	PESO PÇ
15 x 15 x 0,90mm	2,44kg
15 x 15 x 1,06mm	2,90kg
15 x 15 x 1,20mm	3,20kg
15 x 15 x 1,50mm	4,00kg
20 x 20 x 0,90mm	3,37kg
20 x 20 x 1,06mm	3,90kg
20 x 20 x 1,20mm	4,43kg
20 x 20 x 1,50mm	5,40kg
25 x 25 x 1,20mm	5,50kg
25 x 25 x 1,50mm	6,80kg
30 x 30 x 0,90mm	5,00kg
30 x 30 x 1,06mm	5,90kg
30 x 30 x 1,20mm	6,73kg
30 x 30 x 1,50mm	8,30kg
30 x 30 x 2,00mm	11,32kg
30 x 30 x 3,00mm	16,20kg
40 x 40 x 0,90mm	6,70kg
40 x 40 x 1,06mm	7,90kg
40 x 40 x 1,20mm	9,00kg
40 x 40 x 1,50mm	11,10kg
40 x 40 x 2,00mm	15,00kg
40 x 40 x 3,00mm	21,40kg
40 x 40 x 3,75mm	26,70kg
50 x 50 x 1,20mm	11,10kg
50 x 50 x 1,50mm	14,10kg
50 x 50 x 2,00mm	18,80kg
50 x 50 x 2,65mm	24,32kg
50 x 50 x 3,00mm	27,00kg
50 x 50 x 4,25mm	37,30kg
50 x 50 x 4,75mm	41,50kg
60 x 60 x 1,20mm	13,50kg
60 x 60 x 1,50mm	17,00kg
60 x 60 x 2,00mm	22,50kg
60 x 60 x 3,00mm	32,80kg
60 x 60 x 4,75mm	50,22kg

Descrição	PESO PÇ
70 x 70 x 1,50mm	20,00kg
70 x 70 x 2,00mm	25,80kg
70 x 70 x 2,65 mm	34,00kg
70 x 70 x 3,00mm	39,00kg
70 x 70 x 3,75mm	48,00kg
70 x 70 x 4,25mm	53,22kg
80 x 80 x 1,50mm	22,50kg
80 x 80 x 2,00mm	31,00kg
80 x 80 x 2,65mm	39,90kg
80 x 80 x 3,00mm	44,50kg
80 x 80 x 3,75mm	54,30kg
80 x 80 x 4,75mm	68,35kg
80 x 80 x 6,30mm	88,84kg
100 x 100 x 2,00mm	38,30kg
100 x 100 x 2,65mm	50,00kg
100 x 100 x 3,00mm	56,20kg
100 x 100 x 4,75mm	87,00kg
100 x 100 x 6,30mm	115,00kg
120 x 120 x 4,75mm	105,00kg
120 x 120 x 6,30mm	138,00kg
140 x 140 x 4,75mm	123,20kg
140 x 140 x 6,35mm	163,33kg
150 x 150 x 4,75mm	132,00kg
150 x 150 x 6,35mm	175,00kg

Dica:



Os tubos industriais quadrados são extremamente resistentes, fazendo com que as estruturas construídas com os mesmos sejam seguras. Solicite seu orçamento!

TÉVERE

FORTE EM AÇO

www.tevere.com.br
49 3344.8600

Acesso Leste, 1147 - São Francisco
São Lourenço do Oeste - SC 89990-000

 [tevere.aco](https://www.instagram.com/tevere.aco)   [Tévere forte em aço](https://www.linkedin.com/company/tevere)