

TÉVERE

FORTE EM AÇO

CATÁLOGO DE PRODUTOS

A EMPRESA

Fundada há mais de trinta e seis anos, a Tévere é especializada no mercado do aço e procura aprimorar seus produtos e processos continuamente em busca das melhores soluções para os clientes.

Nosso compromisso é com a satisfação dos clientes e a eficiência de nossos produtos.

Além da preocupação com o relacionamento com os clientes, nós oferecemos produtos de altíssima qualidade, com matéria prima de procedência certificada e sob medida para você.

TÉVERE
FORTE EM AÇO

Abreviações

Cromado CR

Aço inoxidável Zinco INOX

branco ZB

Zinco amarelo ZA

Zincado ZN

Zincado cromado ZCR

Polido PO

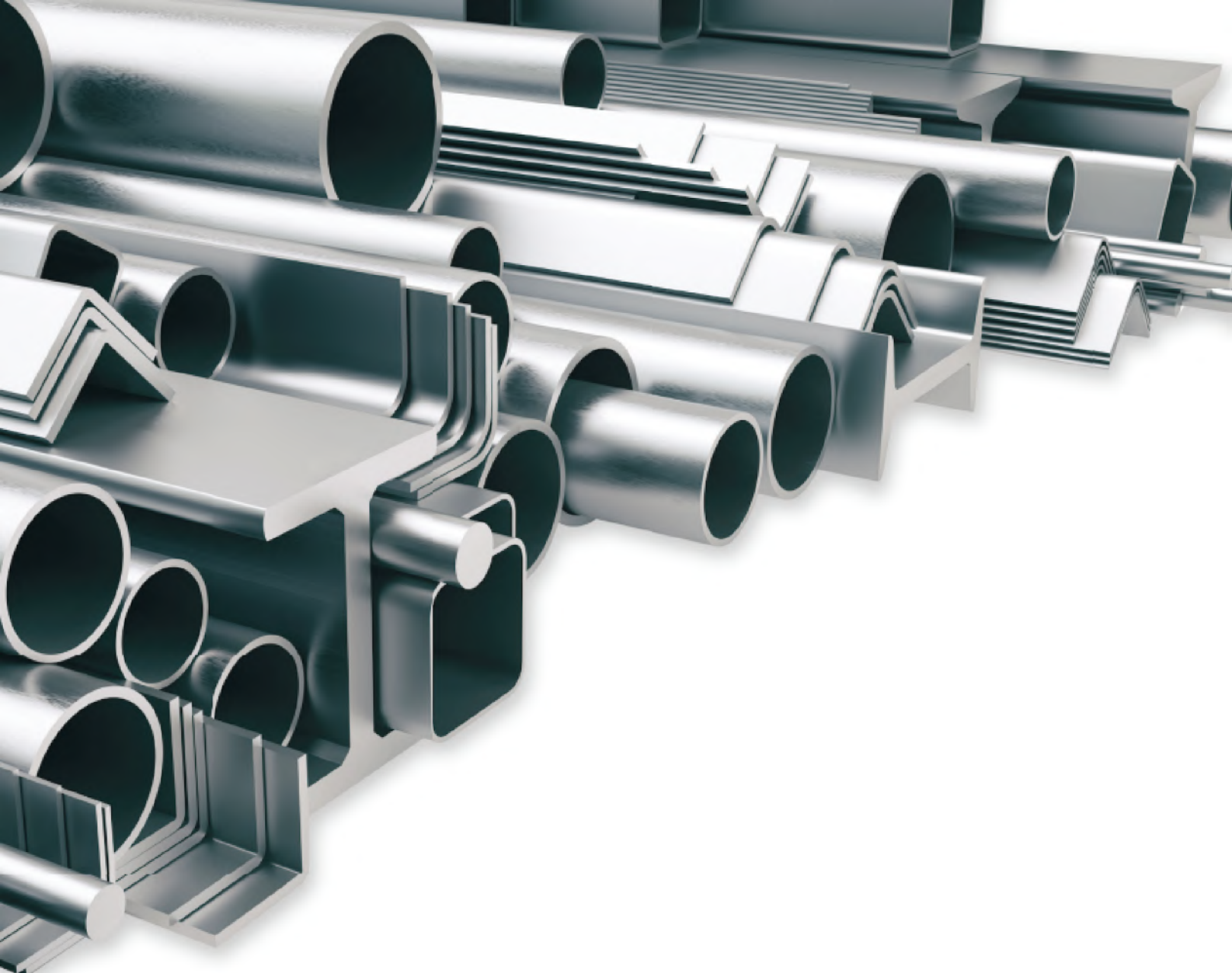
Latonado oxidado LO

Galvanizado GV

Escariado ESCAR

Ferro polido FP

Grafite GRAFITE



TÉVERE

FORTE EM AÇO

PRODUTOS

Todos os produtos Tévere são produzidos com matéria prima de procedência certificada, sob os mais rígidos padrões de qualidade e com ampla variedade de espessuras e tamanhos, podendo até mesmo ser feito sob medida para atender melhor suas necessidades.

Neste catálogo você encontrará as famílias Perfis, Janelas, Marco para Porta, Trilhos, Conjuntos de Elevação, Formas, Perfis Diversos, Degraus, Calha de Posto, Chapas e Tubos.

Acessórios

ACESSÓRIOS

Dispomos dos principais acessórios para serralheria e demais projetos, como disco de corte, roldanas, rodízios, guias, dobradiças, cabo de aço, ponta de lança, parafusos, veda calha, PU, fechaduras, eletrodos e arame mig.

A Tévere mantém a qualidade e adquire os melhores produtos ofertados no mercado, sendo diferencial da empresa o custo-benefício, competência dos profissionais e eficiência em logística. Confira nossa linha de acessórios e solicite seu orçamento.



Acessórios

Eletrodos



Ref.	Descrição
1005	Eletrodo Gerdau 2,50mm 5kg
1004	Eletrodo Gerdau 3,25mm 5kg

Eletrodo 1ª linha - (E6013)

Arame MIG

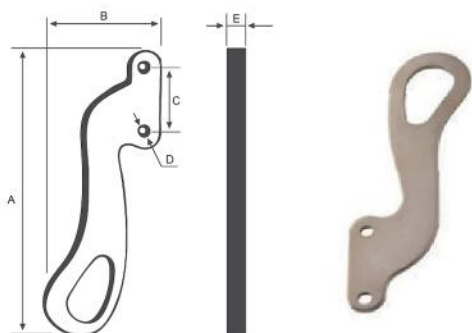


Ref.	Descrição	Peso
3337	Arame Mig Arcelor 0,80mm	15kg
3057	Arame Mig Arcelor 1,00mm	18kg
3058	Arame Mig Arcelor 1,20 mm	18kg
2203	Arame Mig Standard 0,80mm -IMP	15kg
2204	Arame Mig Standard 1,00mm - IMP	15kg
1010	Arame Mig Standard 1,20mm - IMP	15kg

Arruela

Ref.	Descrição	ACAB.	D. Nominal	D. Interno Mín. Máx.	D. Externo
1005	Arruela Lisa 3/16	PO	4,75	5,4 5,6	15

+/- 800 peças por kg

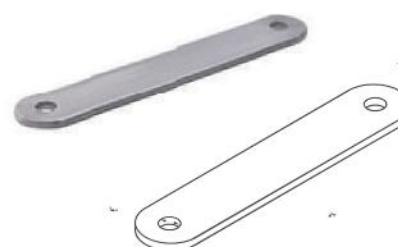


Alavancas

Ref.	Descrição	Acab	A	B	C	D	E
1133	Alavanca Gr. 14,5x2,65x145mm	CR	145	54	35	5,5	2,65
1131	Alavanca Gr. 14,5x2,65x145mm	CV	145	54	35	5,5	2,65
1134	Alavanca Pequena 2,65x125mm	CR	125	80	35	5,5	2,65
1130	Alavanca Peq. 12,5x2,65x125mm	CV	125	80	35	5,5	2,65

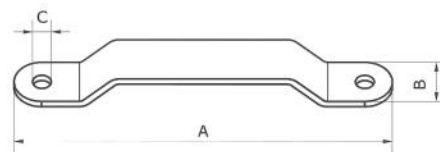
Suporte reto

Ref.	Descrição	A	B	C
1127	Suporte Reto Alavanca 80mm	80	16	5
1128	Suporte Reto Alavanca 90mm	90	16	5

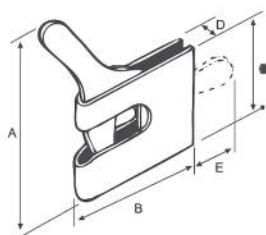


Acessórios

Suporte dobrado



Ref.	Descrição	A	B	C
1129	Suporte Dobrado Alavanca 100mm	100	15	5

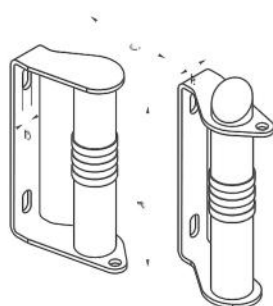
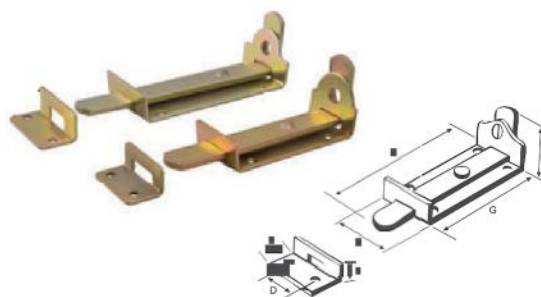


Bate fecha Papagaio

Ref.	Des.	Acab.	A	B	C	D	E
1135	Bate Fecha Papagaio	GV	75	60	44	10	24
1744	Bate Fecha Papagaio	PO	75	60	44	10	24

Fecho portão

Ref.	Des.	Acab.	A	B	C	D	E	F	G
1225	Fecho Portão 100mm	ZA	150	52	49	37	25	17	100
1224	Fecho Portão 75mm	ZA	120	40	49	25	18	17	75

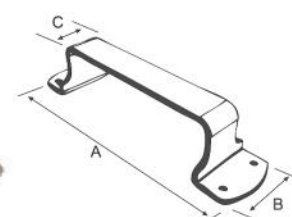


Puxador janela

Ref.	Descrição	Acab.	A	B	C	D
1213	Puxador Janela Centro	CR	80	15	51	5
1211	Puxador Janela Centro	ZB	80	15	17	5

Puxador U aço cromado alça

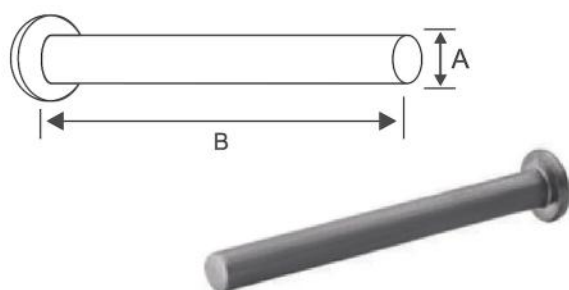
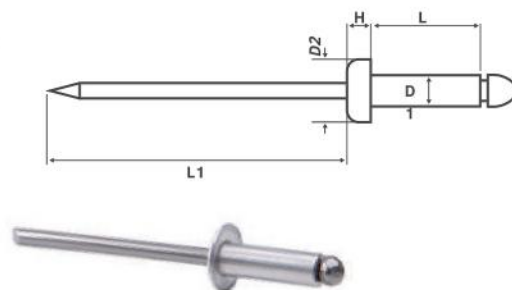
Ref.	Descrição	Acab.	A	B	C
1212	Puxador U Aço Alça	CR	144	32	18



Acessórios

Rebite repuxe

Ref.	Descrição	L (mm)	D1 (mm)	D2 (mm)	L1 (mm)	Esp. Rebitável (mm)	h (mm)
		+/- 0,20	+/- 0,10 - 0	+/- 0,30	- 0 ou		+/- 0,15
1198	Rebite Repuxe Pop	10	3,20mm	6,60	> 25,4	5,00 - 7,00	1,30
1199	Rebite Repuxe Pop	12	3,20mm	6,60	25,4	7,00 - 9,00	1,30
1200	Rebite Repuxe Pop	10	4,00mm	7,80	25,4	4,50 - 6,00	1,55
1201	Rebite Repuxe Pop	12	4,00mm	7,80	25,4	6,00 - 8,00	1,55

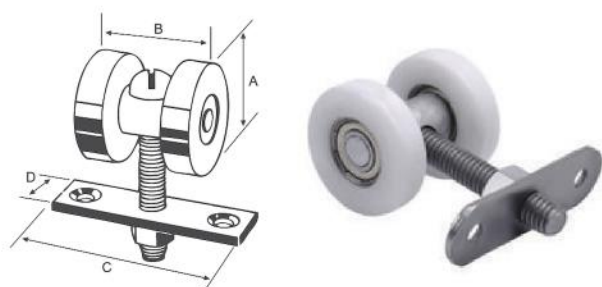


Rebite cabeça chata

Ref.	Descrição	A	B	Qtde p/ kg
1197	Rebite Cabeça Plana Reduzida 3/16x1.3/4	4,75	45	+/- 140 peças
1202	Rebite Cabeça Plana Reduzida 3/16x1/2	4,75	13	+/- 360 peças
1210	Rebite Cabeça Plana Reduzida 3/16x3/4	4,75	19	+/- 280 peças
1204	Rebite Cabeça Plana Reduzida 3/16x3/8	4,75	10	+/- 430 peças

Rodízio duplo com rolamento (ferro)

Ref.	Descrição	Acab.	A	B	C	D
1061	Rod. Duplo 38mm Rol	Ferro	38	45	70	19

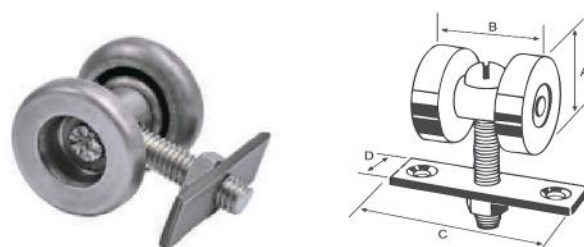


Rodízio duplo com rolamento (nylon)

Ref.	Descrição	Obs.	A	B	C	D
1081	Rod. Duplo Nylon 38mm Rol	Nylon	38	41	70	19

Rodízio duplo sem rolamento (ferro)

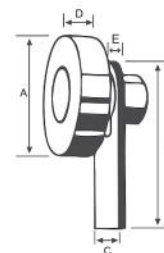
Ref.	Descrição	Obs.	A	B	C	D
1071	Rod. Duplo Estampado 38mm S Rol	Estampado	38	42	85	16



Acessórios

Rodízio janela com regulagem

Ref.	Descrição	A	B	C	D	E
1070	Rodízio 32mm C Regulagem	32	55	23	6	4
1083	Rodízio 38mm C Regulagem	38	55	23	10	6

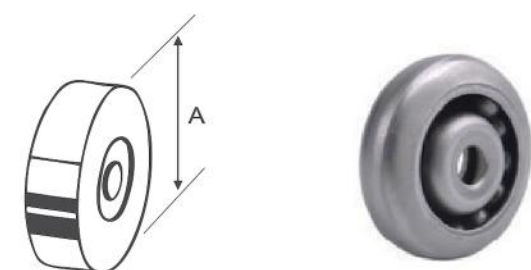
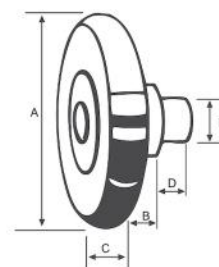


Rodízio janela sem regulagem

Ref.	Descrição	A	B	C	D	E
1750	Rodízio 32mm S Regulagem	32	55	23	6	5
1084	Rodízio 38mm S Regulagem	38	55	23	10	8

Rodízio janela com pino e rolamento

Ref.	Descrição	Obs.	A	B	C	D	E
1082	Rod. Janela Nylon 25mm Pino Rol	Nylon	25	5	6	6,7	5

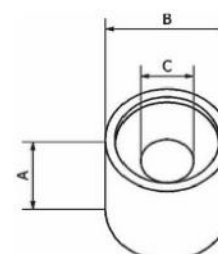


Rodízio janela sem suporte

Ref.	Descrição	Obs.	A
1072	Rodízio Janela Estampado 25mm S sup	Estampado	25

Bucha pantográfica

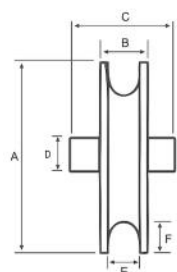
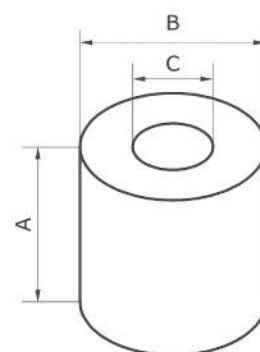
Ref.	Descrição	Acab.	A	B	C
1115	Bucha Pant Escar 1/2x11,50mm	Escar	11,5	12,7	5,5



Acessórios

Bucha pantográfica

Ref.	Descrição	Acab.	A	B	C
1116	Bucha Pant N Escar 1/2x13mm	Não Escariado	13	12,7	5,5

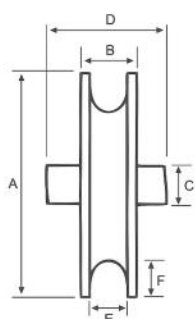
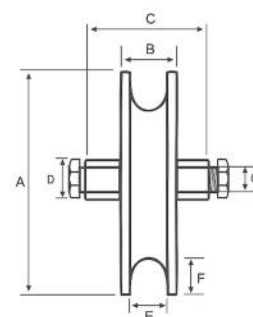


Roldana u 100 p/tubo 1" com pino fixo e rolamento

Ref.	Descrição	Obs.	A	B	C	D	E	F
1074	Roldana U 100 p/tubo 1" Pino Fixo Rol	Ferro	100	28	50	17	20	8

Roldana U parafuso 100mm com rolamento

Ref.	Descrição	Obs.	A	B	C	D	E	F	G
1076	Roldana U Parafuso 100mm Rol	Ferro	100	16	50	12	13,5	6	9,52

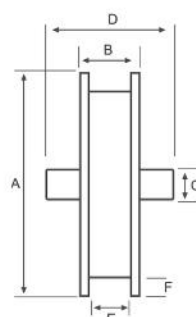


Roldana U com pino e rolamento

Ref.	Descrição	Obs.	A	B	C	D	E	F
1058	Rol. U 75mm Pino Rol	Ferro	75	15	17	80	10	7
1055	Rol. U 100mm Pino Rol	Ferro	100	14	15	100	10	7
1054	Rol. U 125mm Pino Rol	Ferro	125	17	20	100	11	7

Roldana U chato com pino e rolamento

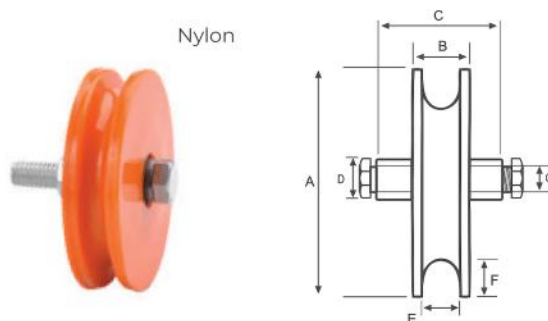
Ref.	Descrição	Obs.	A	B	C	D	E	F
1062	Roldana U Chato 100mm Pino Rol	Ferro	100	16	15	17	8	8
1064	Roldana U Chato 75mm Pino Rol	Ferro	75	15	15	15	8	8



Acessórios

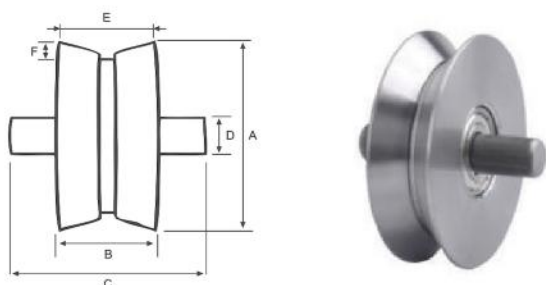
Roldana U nylon com parafuso e rolamento

Ref.	Descrição	Obs.	A	B	C	D	E	F	G
1079	Rol. U Parafuso Nylon 75mm Rol	Nylon	75	20	25	9	11	15	9,52
1077	Rol. U Parafuso Nylon 100mm Rol	Nylon	100	20	25	9	11	17	9,52



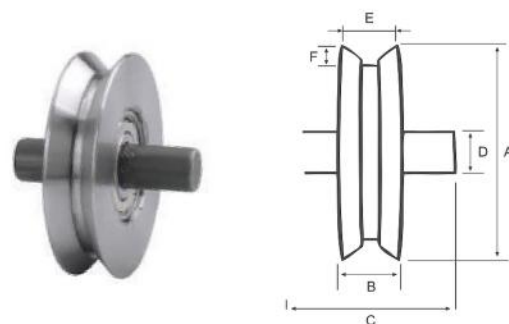
Roldana V com 2 rolamentos

Ref.	Descrição	Obs.	A	B	C	D	E	F
1056	Rol. V 100mm Cant 1.1/4 2 Rol	Ferro	100	30	80	17	25	11
1085	Rol. V 75mm Cant 1.1/2 2 Rol	Ferro	75	30	80	15	25	11
1060	Rol. V 75mm Cant 1.1/4 2 Rol	Ferro	75	30	80	15	25	11
2125	Rol. V 125mm Pino Rol duplo	Ferro	125	32	80	20	25	11



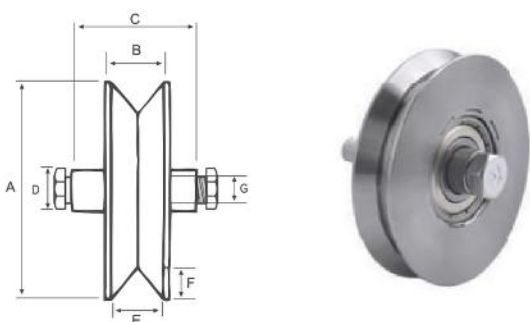
Roldana V com pino e rolamento

Ref.	Descrição	Obs.	A	B	C	D	E	F
1073	Rol. V 100mm Pino Fixo Rol	Ferro	100	16	50	17	14	8
1059	Rol. V 50mm Pino Rol	Ferro	50	15	50	12	13	6
1067	Rol. V 63mm Pino Rol	Ferro	63	15	50	12	14	6
1065	Rol. V 75mm Pino Fixo Rol EX	Ferro	75	15	50	15	14	6



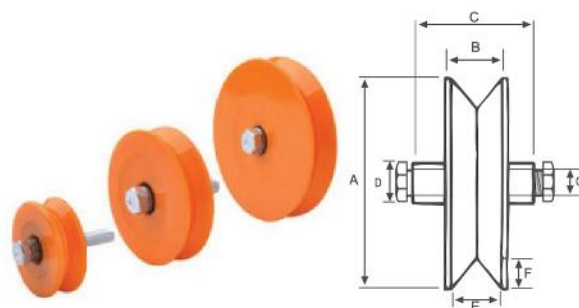
Roldana V com parafuso e rolamento

Ref.	Descrição	Obs.	A	B	C	D	E	F	G
1068	Rol. V Parafuso 63mm Rol	Ferro	63	15	25	12	13	6	4,75
1066	Rol. V Parafuso 75mm Rol	Ferro	75	15	25	15	13	6	9,52



Roldana V com parafuso e rolamento

Ref.	Descrição	Obs.	A	B	C	D	E	F	G
1078	Rol. V Parafuso Nylon 100mm Ro	Nylon	100	20	25	17	13	7	9,52
2032	Rol. V Parafuso Nylon 50mm Ro	Nylon	50	17	25	12	13	7	8
1080	Rol. V Parafuso Nylon 75mm Ro	Nylon	75	20	25	15	13	7	9,52



Acessórios

Dobradiça pino cilíndrica

Ref.	Descrição	A	B
1106	Dobradica Pino Cilindrica 1	25,4	85
1103	Dobradica Pino Cilindrica 1/2	12,7	55
1099	Dobradica Pino Cilindrica 3/4	19,05	80
1102	Dobradica Pino Cilindrica 3/8	9,52	50
1104	Dobradica Pino Cilindrica 5/8	15,87	70
1105	Dobradica Pino Cilindrica 7/8	22,22	80



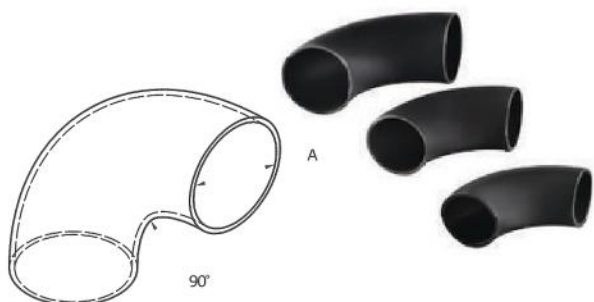
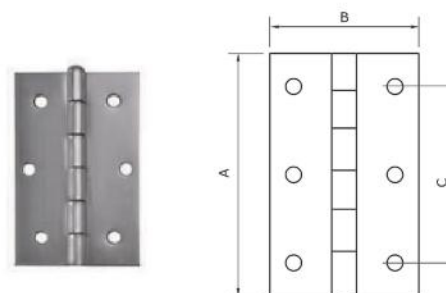
Dobradiça pino tripla

Ref.	Descrição	A	B	C	D	E	F
1113	Dob. Pino Tripla 3/4	115	19,05	120	12,7	34	42
1100	Dob. Pino Tripla 5/8	83	15,87	90	9,52	24	35
1101	Dob. Pino Tripla 7/8	117	22,22	135	12,7	34	55



Dobradiça pino reversa com aba

Ref.	Descrição	Acab.	Obs.	A	B	C
1110	Dob. Pino Revers 3 FP C/Aba	FP	3 Furos	76,2	63,5	56
1114	Dob. Pino Revers 3.1/2 FP C/Aba	FP	3 Furos	88,9	60,3	66
1660	Dob. Pino Revers 4 FP C/Aba	FP	4 Furos	101,6	66,0	70

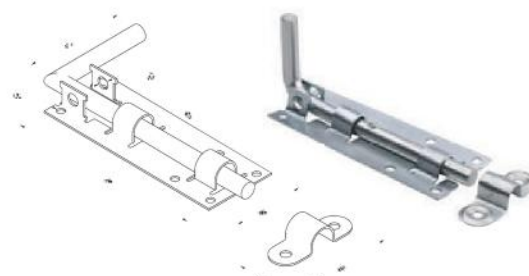


Curva 90°

Ref.	Descrição	Esp.	A
3001	Curva A/C OD 90° Dn 1.1/2" esp. 1,50mm	1,50	1.1/2"
3002	Curva A/C OD 90° Dn 1.1/4" esp. 1,50mm	1,50	1.1/4"
3000	Curva A/C OD 90° Dn 2" esp. 2,00mm	2,00	2"

Ferrolho fio redondo

Ref.	Descrição	Acab.	A	B	C	D	E	F	G	H
1216	Ferrolho Fio Redondo 75mm Leve Trinco	ZB	100	37	45	10	43	15	4	6

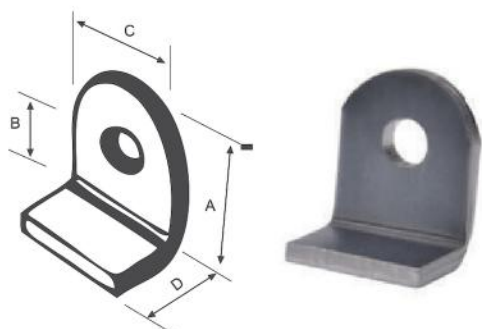


Acessórios

Tampa de tubo

Ref	Descrição	A	B
1270	Quadrado 15x15mm Interna Preta	15	15
1261	Quadrado 20x20mm Interna Preta	20	20
2208	Quadrado 50x50mm Interna Preta	50	50
1262	Retangular 20x30mm Interna Preta	20	30
1268	Retangular 30x40mm Interna Preta	30	40
1263	Retangular 30x50mm Interna Preta	30	50

Ref	Descrição	A
1269	Redondo 19mm Interno Preta	19
1661	Redondo 25mm Interno Preta	25
1264	Redondo 32mm Interno Preta	32
1265	Redondo 38mm Interno Preta	38
1266	Redondo 50mm Interno Preta	50
1267	Redondo 63mm Interno Preta	63



Console 90 graus orelhinha articulada

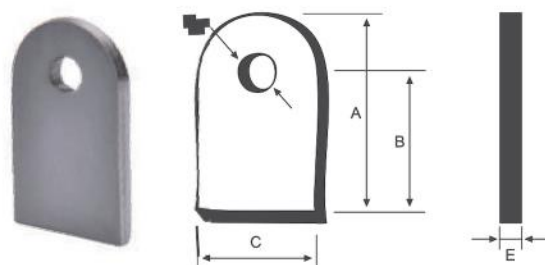
Ref.	Descrição	Acab.	A	B	C	D
1125	Console 90 Graus Orelhinha Articulada	PO	20	10	18	10

+/- 87 peças por kg

Console reto orelhinha articulada

Ref.	Descrição	Acab.	A	B	C	D	E
1126	Con. Reto Orelhinha Articulada	PO	30	20	18	5,5	2,65

+/- 91 peças por kg



Clips cabo de aço

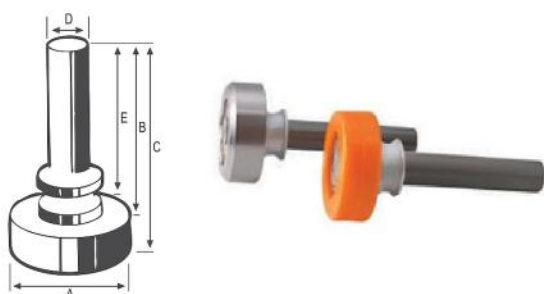


Ref.	Descrição	Acab.	Medida
2814	Clips Cabo Aço 3/16	ZN	4,75
2815	Clips Cabo Aço 1/4	ZN	6,30
2773	Clips Cabo Aço 5/16	ZN	8,00
2956	Clips Cabo Aço 3/8	ZN	9,50

Acessórios

Cabo de aço

Ref.	Descrição	Medida	Quantidade de Fios
2851	Cabo de Aço 3/16	4,75	6x7
2852	Cabo de Aço 1/4	6,30	6x19
2955	Cabo de Aço 5/16	8,00	6x19



Guia com rolamento com anel

Ref	Descrição	Acab.	Obs	A	B	C	D	E
1751	Guia 48mm Rol C Anel	PO	Ferro	48	80	96	16	62
1097	Guia Nylon 48mm Rol C Anel S Luva	PO	Nylon	48	80	96	16	62

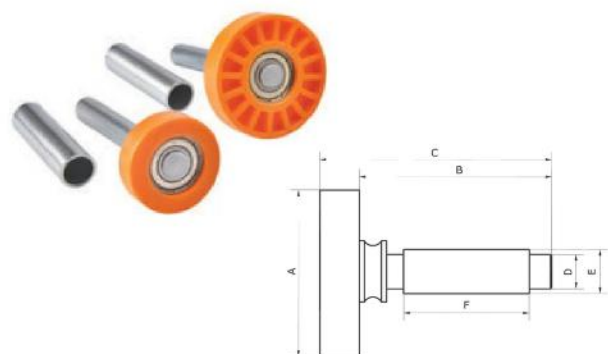
Guia com rolamento sem anel

Ref	Descriçã	Acab	Obs	A	B	C	D
1088	Guia 48mm Rol S Anel	PO	Ferro	48	80	96	16
1087	Guia 68mm Rol S Anel	PO	Ferro	68	80	96	16
1086	Guia 72mm Rol S Anel	PO	Ferro	72	80	96	16
1096	Guia Nylon 48mm Rol S Anel S Luva	PO	Nylon	48	80	96	16



Guia com rolamento com anel e luva

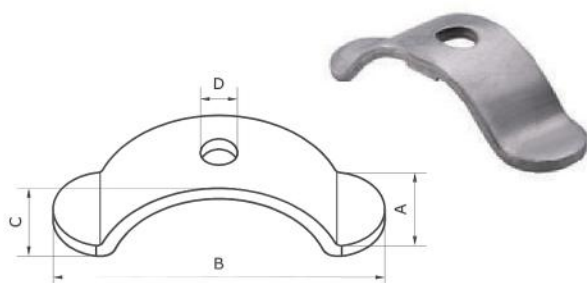
Ref	Descrição	Acab	Obs	A	B	C	D	E	F
1093	Guia Nylon 48mm Rol C Anel C Luva	ZB	Nylon	4	100	116	16	21	70
2668	Guia Nylon 68mm Rol C Anel C Luva	ZB	Nylon	8	68	78	94	15	51
3654	Guia Nylon 72mm Rol C Anel C Luva	ZB	Nylon	7	100	116	15	19	70



Guia sanfona canoinha

Ref	Descriçã	Acab	Obs	A	B	C	D
1090	Guia Sanfona Canoinha	PO	1 Furo	14	45	11	5

+/- 112 peças por kg

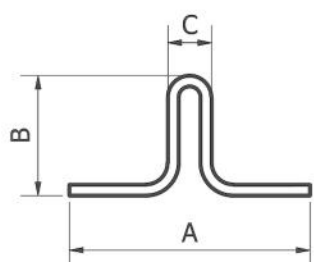
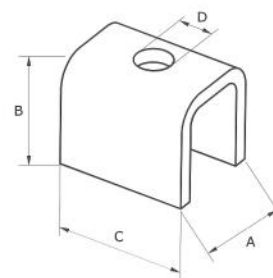


Acessórios

Guia sanfona U

Ref.	Descrição	Acab.	A	B	C
1095	Guia Sanfona U	PO	18	14	15

+/- 140 peças por kg



Guia trilho T menor

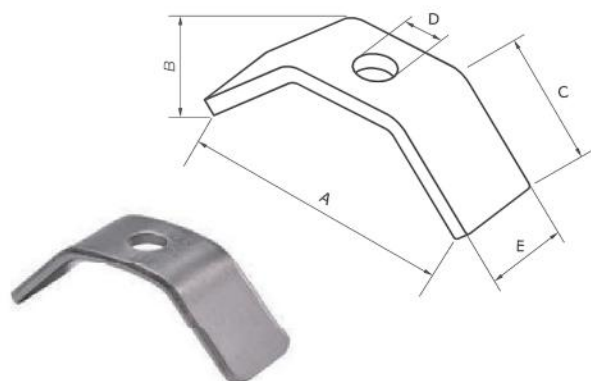
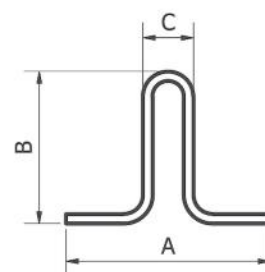
Ref.	Descrição	Acab.	A	B	C
1092	Guia Trilho T Menor	44	22	8	16

+/- 60 peças por kg

Guia trilho T maior

Ref.	Descrição	A	B	C	D
1091	Guia Trilho T Maior	43	32	11	16

+/- 50 peças por kg



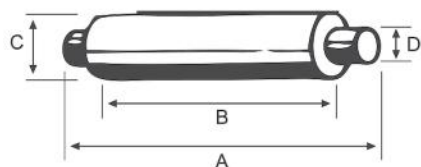
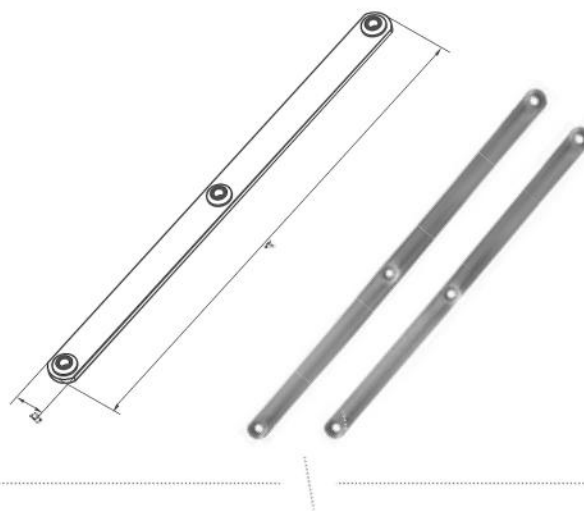
Guia sanfona 45°

Ref.	Descrição	Acab.	A	B	C	D	E
1098	Guia Sanfona Canoinha 1/2X11	PO	36	12	15	5	12

Acessórios

Haste

Ref.	Acab.	Obs.	A	B
1038	Haste Pantográfica	3 Furos	250	16
1039	Haste Pantográfica	3 Furos	300	16
1040	Haste Pantográfica	5 Furos	500	16
1041	Haste Pantográfica	5 Furos	600	16
1042	Haste Pantográfica	Escar	3 Furos	250
1043	Haste Pantográfica	Escar	3 Furos	300
1044	Haste Pantográfica	Escar	5 Furos	500
1045	Haste Pantográfica	Escar	5 Furos	600



Pino pantográfico

Ref.	Descrição	Acab.	A	B	C	D
1117	Pino Pant 5/16x45mm	PO	45	35	8	5

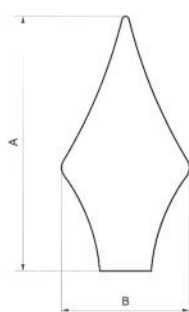
Veda calha e pu

Ref.	Descrição
1139	Veda Calha Alumínio 280g
3873	Veda Calha PU Cinza 400g



PU

Veda Calha



Ponta de lança

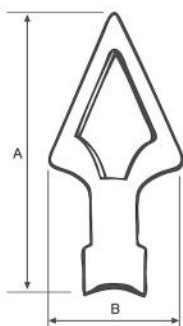
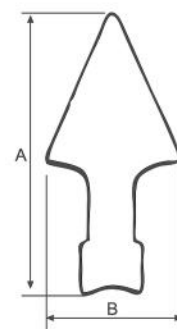
Ref.	A	B	Qtde p/kg	
1118	Ponta Lança Pequena 3/8	65	38	+/- 42 peças
1119	Ponta Lança Comum 1/2	77	44	+/- 30 peças

Acessórios

Ponta de lança

Ref.	Descrição	Acab.	A	B
1122	Ponta Lança Comum FP 96x2,00mm	FP	96	45

+/- 27 peças por kg



Ponta de lança

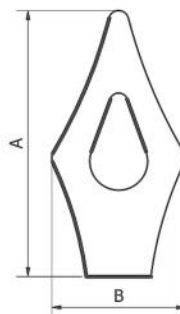
Ref.	Descrição	A	B
1121	Ponta Lança Vazada FP 96x2,00m	96	45

+/- 34 peças por kg

Ponta de lança

Ref.	Descrição	A	B
1120	Ponta Lança Vazada 1/2 74mm	74	37

+/- 37 peças por kg



Barra rosqueada



Ref.	Descrição	Acab.	Dim.
1251	Barra Rosq. 1/4 - 20 Fios	FP	6,35mm
1253	Barra Rosq. 5/16 - 18 Fios	FP	8,00mm
1254	Barra Rosq. 3/8 - 16 Fios	FP	9,52mm
1256	Barra Rosq. 1/2 - 13 Fios	FP	12,50mm
1258	Barra Rosq. 5/8 - 11 Fio	FP	15,87mm
1252	Barra Rosq. 1/4 - 20 Fios	ZB	6,35mm
1260	Barra Rosq. 5/16 - 18 Fios	ZB	8,00mm
1255	Barra Rosq. 3/8 - 16 Fios	ZB	9,52mm
1257	Barra Rosq. 1/2 - 13 Fios	ZB	12,50mm
1259	Barra Rosq. 5/8 - 11 Fios	ZB	15,87mm

Accessórios

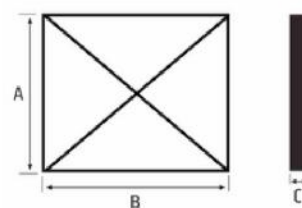
Discos

Ref.	Descrição
1166	Disco Corte Inox 4.1/2x7/8x1,00mm Norton
1174	Disco Corte Inox 7x7/8x1,6mm Norton
3075	Disco Corte Cab 32 7POL 1/16x7/8 Redescor inox
1152	Disco Corte Cab 32 7POL 1/8x7/8 Redescor
2970	Disco Corte Cab 32 7POL 1/8x7/8 Norton
2905	Disco Corte Cab 32 9POL 1/8x7/8 Norton
1165	Disco Corte Cab 32 9POL 1/8x7/8 Redescor
1153	Disco Corte Cab 32 10POL 1/8x1 Redescor
4118	Disco Corte Cab 32 12POL 1/8x1 Norton Imp
1154	Disco Corte Cab 32 12POL 1/8x1 Redescor
1159	Disco Desbaste 7POL 1/4x7/8 Norton
1156	Disco Desbaste Dab 760 7POL 1/4x7/8 Redescor
4238	Disco Flap 4.1/2x7/8 Grana 40 Evolution
1747	Disco Flap 4.1/2x7/8 Grana 40 Norton Imp.
4239	Disco Flap 4.1/2x7/8 Grana 60 Evolution
3611	Disco Flap 4.1/2x7/8 Grana 60 Norton Imp.



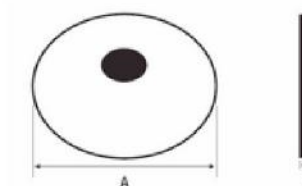
Chapéu para coluna de ferro

Ref.	Descrição	A	B	C
4190	Chapéu P/Coluna de Ferro 50x50	50	50	1,5
4191	Chapéu P/Coluna de Ferro 60x60	60	60	1,5
4192	Chapéu P/Coluna de Ferro 80x80	80	80	1,5
4193	Chapéu P/Coluna de Ferro 100x100	100	100	1,5



Chapéu para coluna de ferro

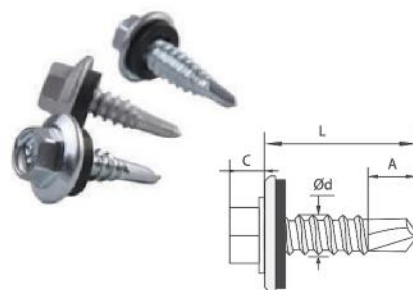
Ref.	Descrição	A	B
14194	Chapeu Redondo P/Coluna 2 (1.50x58mm)	2"	1,50



Acessórios

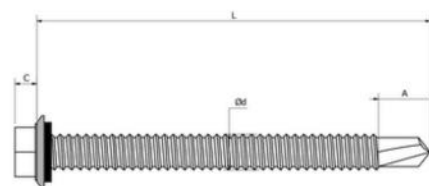
Parafuso hexa para telha e autobrocante

Ref	Ød	L	A	C	Descrição
2748	5,50	19,05	9,00	6,85	Parafuso Hexa p/Telha Terça 12-3/4-5/16 (100un)
2749	6,30	22,20	5,00	6,85	Parafuso Hexa p/Telha Costura 14-1/4x7/8-5/16 (100un)
3491	5,50	19,05	8,00	3,90	Parafuso Hexa p/Telha Terça tratado 12-3/4-5/16 (100un)



Parafuso hexa para telha e autobrocante

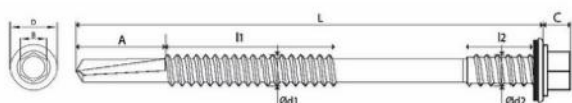
Ref	Ød	L	A	C	Descrição
4350	5,00	54,00	9,00	3,00	Parafuso Autobrocante ZC p/ Telha 12x2" (100 un)



Parafuso para telha EPS

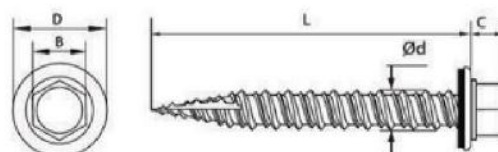
Ref	A	B	C	D	II	I2	Ød1	Ød2
2812	12,00	7,85	6,85	14,50	38,00	14,00	4,00	4,80

Descrição: Parafuso Autobrocante 12x4 - Rosca dupla Zincado (100un)



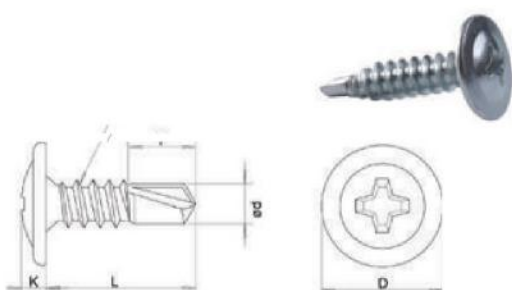
Parafuso para madeira

Ref.	B	C	D	L	Ø	Descrição	
2811	8,00	3,90	14,00	40,10	4,80	9,00	Parafuso. Autobrocante 12x1 1/2 (100un) Tratado p/ madeira
3004	8,00	3,90	14,00	76	5,50	5,00	Parafuso. Autobrocante 12x3 (100un) Tratado p/ madeira
3610	8,00	3,90	14,00	110	5,50	8,00	Parafuso. Autobrocante 12x4 5/16 (100un) Tratado p/ madeira



Parafuso cabeça flangeada

Ref.	D	K	L	Y	Ød	Descrição	
2850	10,80	2,70	17,30	4,80	3,40	9,00	Parafuso Cabeça Flangeada 4.2x19 Ponta Broca (100un)

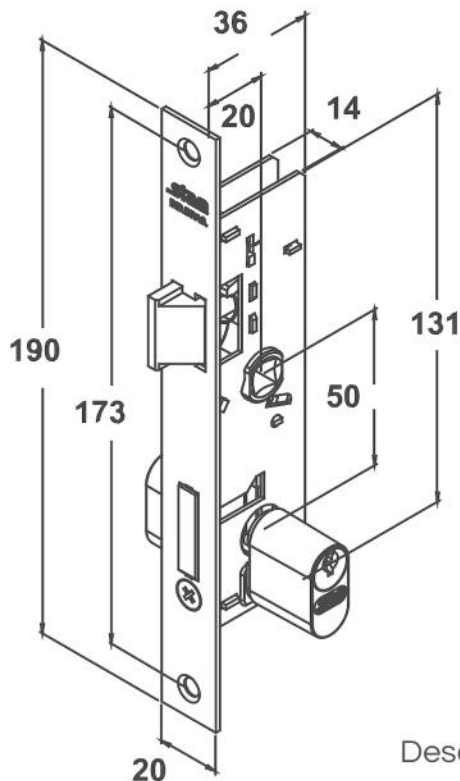


Fechadura Stam - Linha 502/602

Ref.	Acab.	Descrição
1237	Grafite	Fechadura Estr Grafit 40mm 602/03 Stam
1247	Grafite	Fechadura Media Grafit 50mm 502/03 Stam

Fechadura Stam - Linha 501/602/603

Ref.	Acab.	Descrição
1231	Grafite	Fechadura Estr 40mm 603/03 Stam
1236	Inox	Fechadura Estr Inox 40mm 602/03 Stam

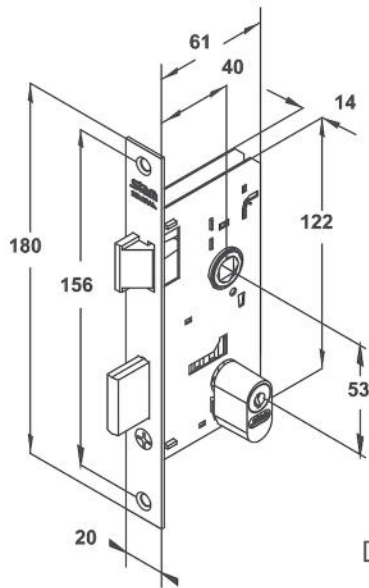


Desenho técnico linha 601/602/603

Fechadura Stam - Linha 803

Ref.	Acab.	Descrição
1229	Grafite	Fechadura Larg 60mm 803/03

Ref.	Acab.	Descrição
1228	Inox	Fechadura Larg Inox 60mm 803/11 Stam

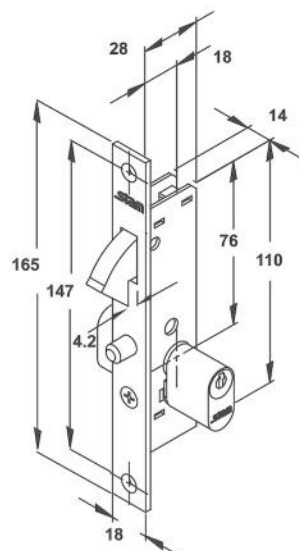


Desenho técnico linha 803



Fechadura Stam - linha 901

Ref.	Acab.	Descrição
1240	Grafite	Fechadura Porta Correr Grafite 901 Stam



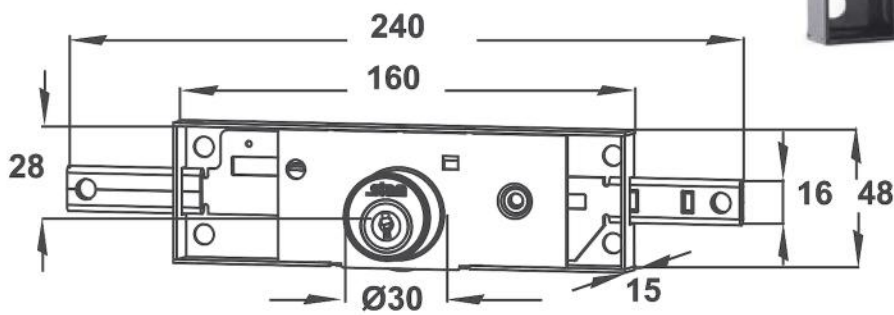
Desenho técnico linha 901



Acessórios

Fechadura Stam - Linha 201

Ref.	Acab.	Descrição
1238	Grafite	Fechadura Porta Rolo Grafite 201 Stam



Maçanetas

Ref.	Acab.	Descrição
1244	Cromado	Maçaneta Fechadura CR 114

TÉVERE

FORTE EM AÇO

www.tevere.com.br
49 3344.8600

Acesso Leste, 1147 - São Francisco
São Lourenço do Oeste - SC 89990-000

 [tevere.aco](https://www.instagram.com/tevere.aco)   [Tévere forte em aço](https://www.linkedin.com/company/tevere)